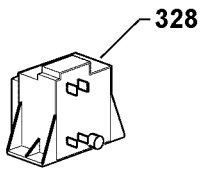
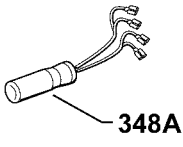


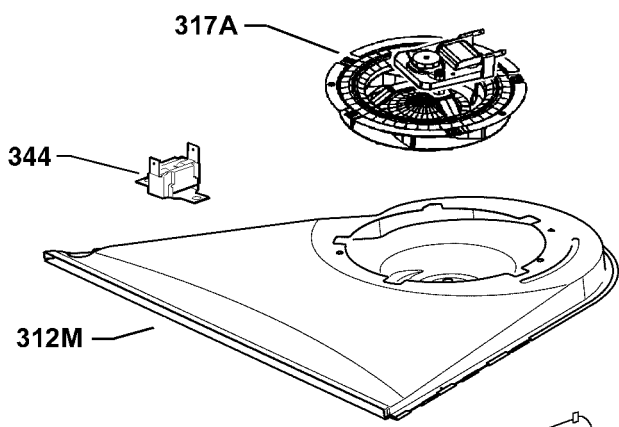
514



328



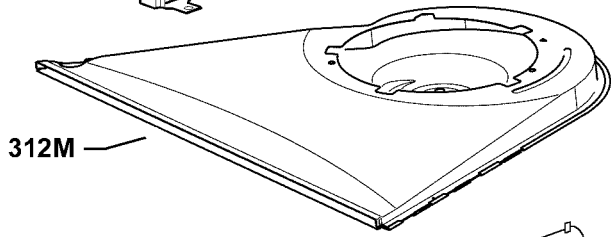
348A



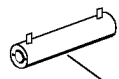
317A



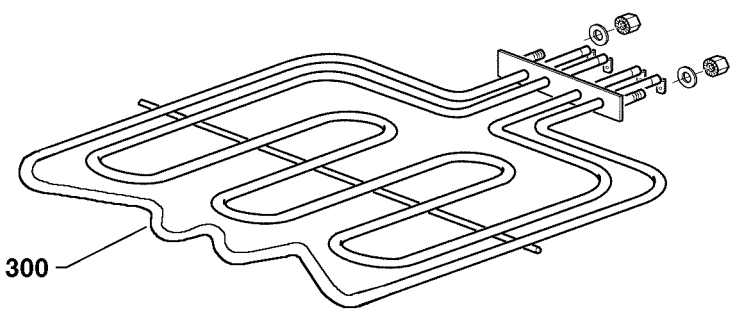
344



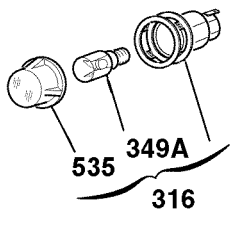
312M



318A



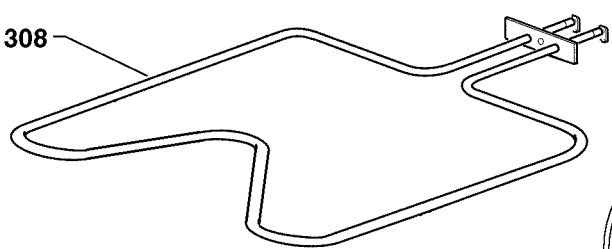
300



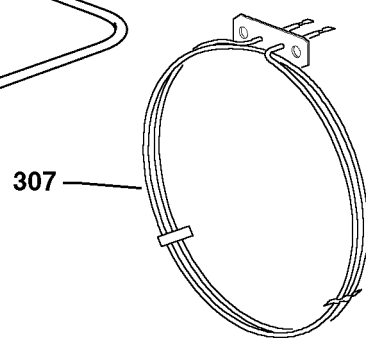
535

349A

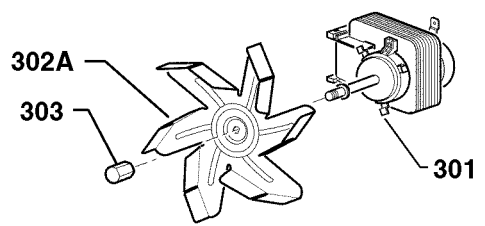
316



308



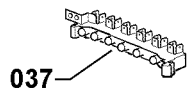
307



302A

303

301



037

SEO30307