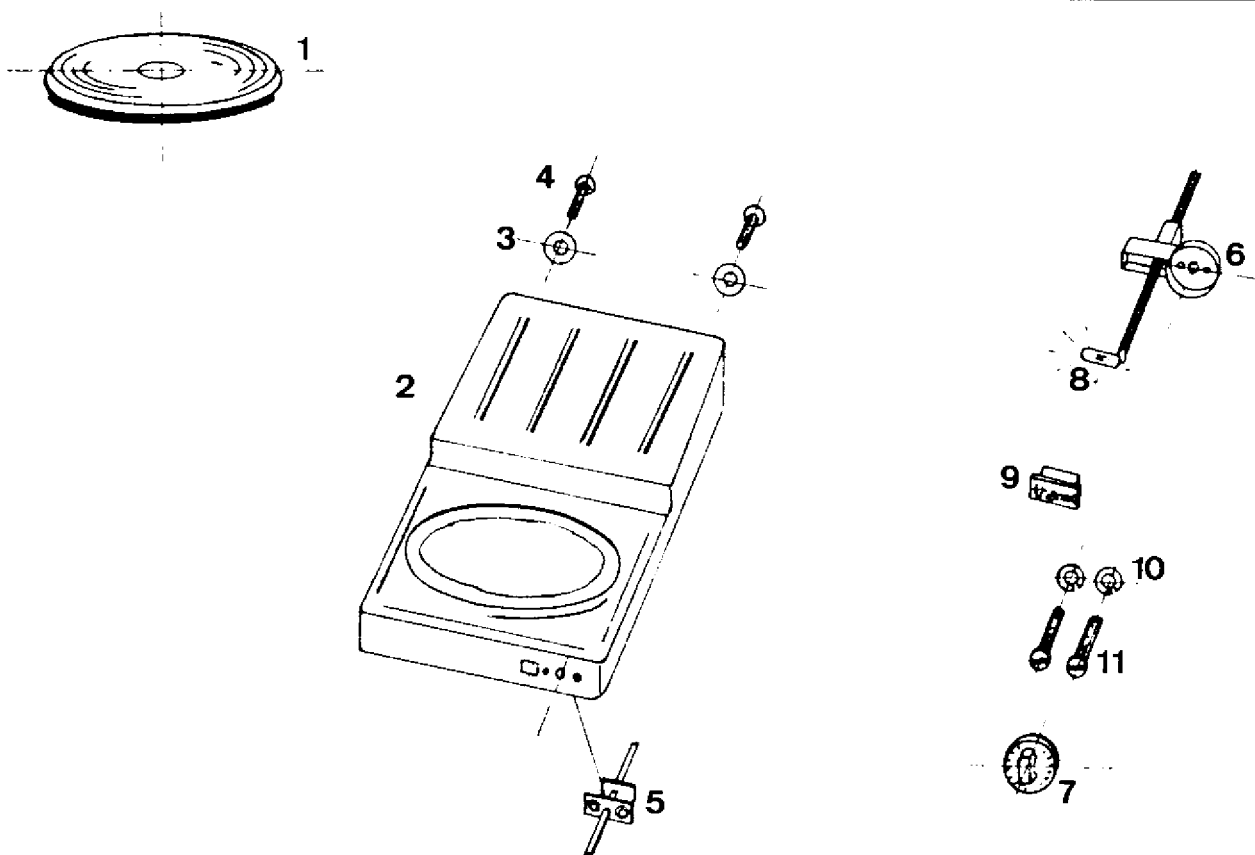
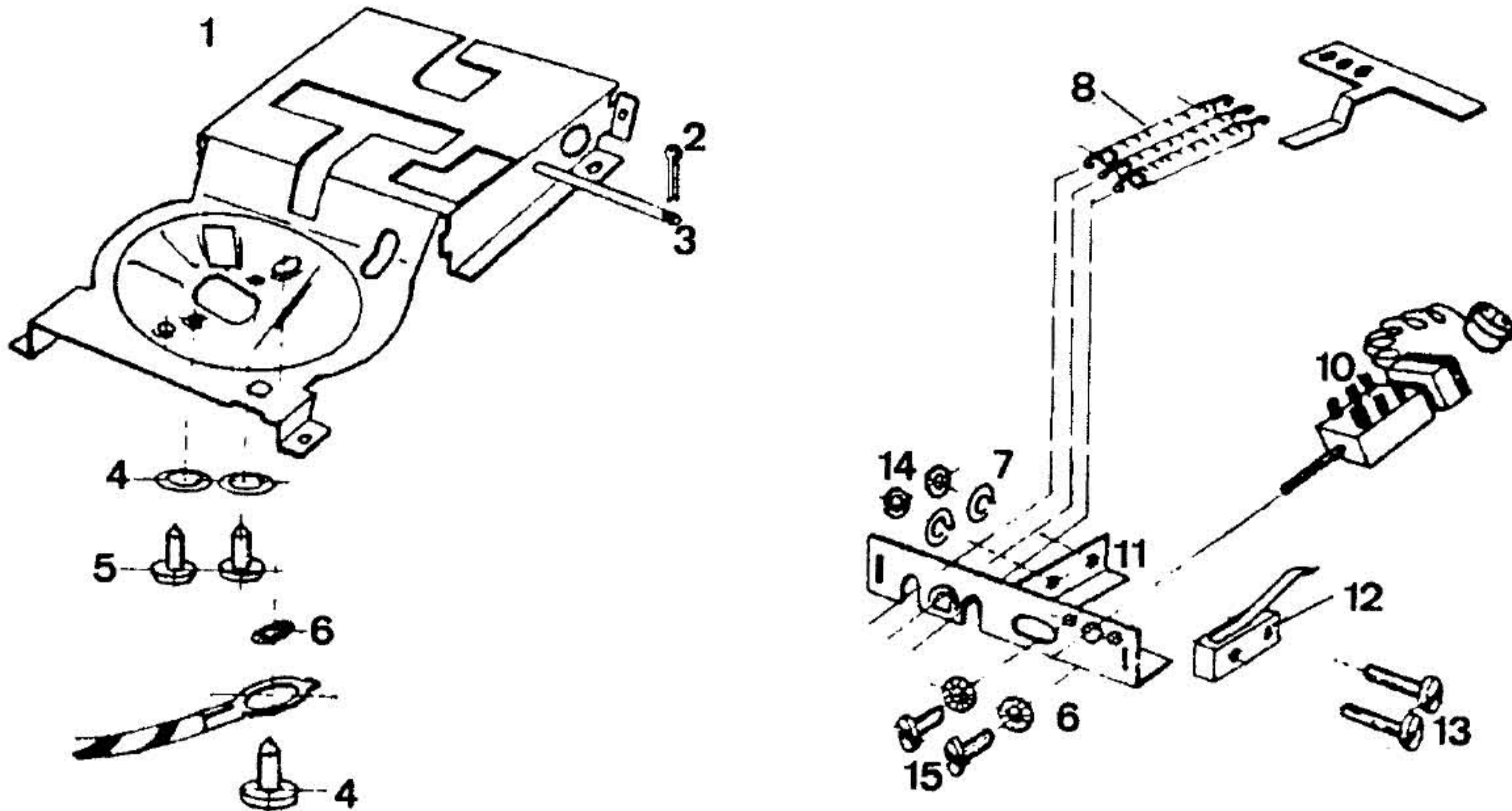




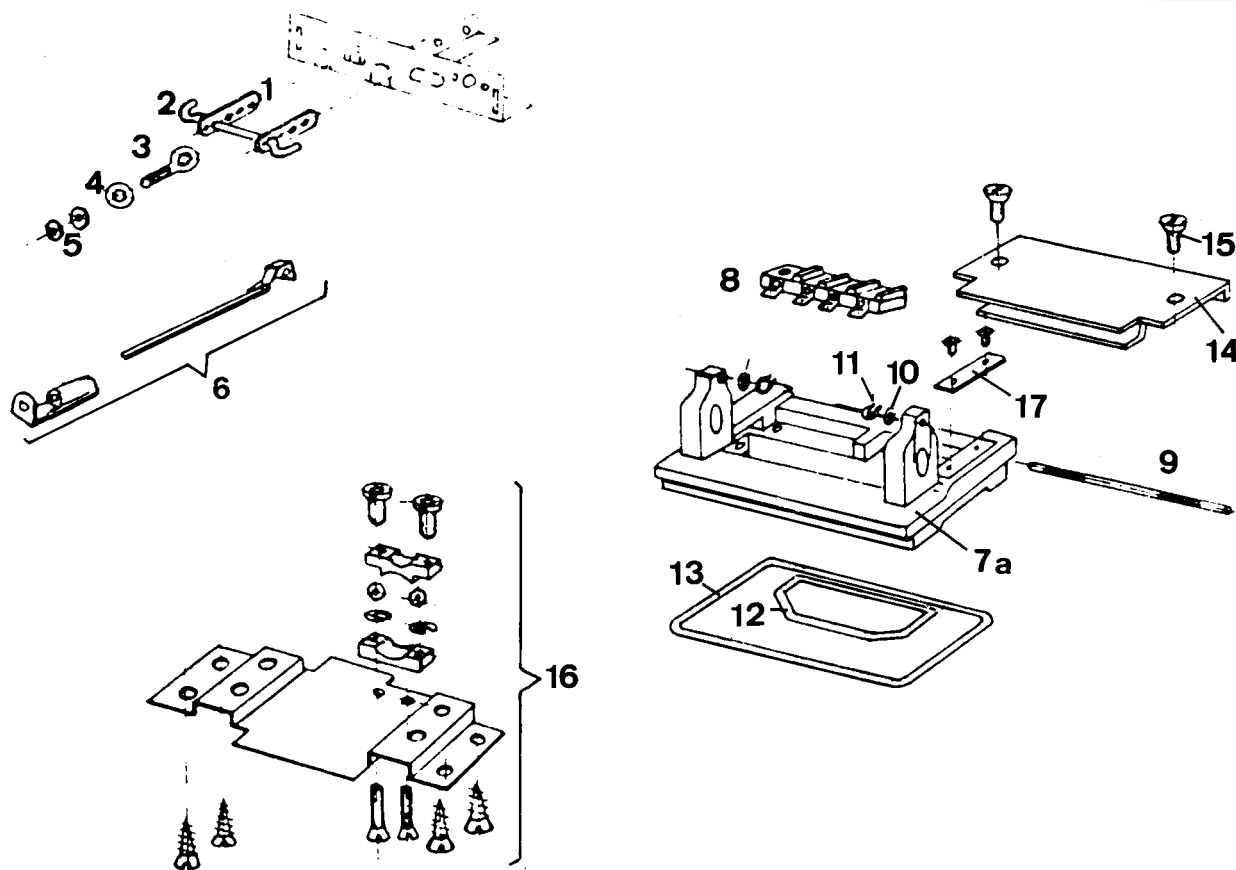
Model	Volt	PNC - Nr.	Farbcode
KTE 14	230	941 551 001	weiss
	400	941 551 201	weiss
KTC 14	230	941 551 401	Cr-Ni-St
	400	941 551 601	Cr-Ni-St
KTE 18	230	941 551 101	weiss
	400	941 551 301	weiss
KTC 18	230	941 551 501	Cr-Ni-St
	400	941 551 701	Cr-Ni-St



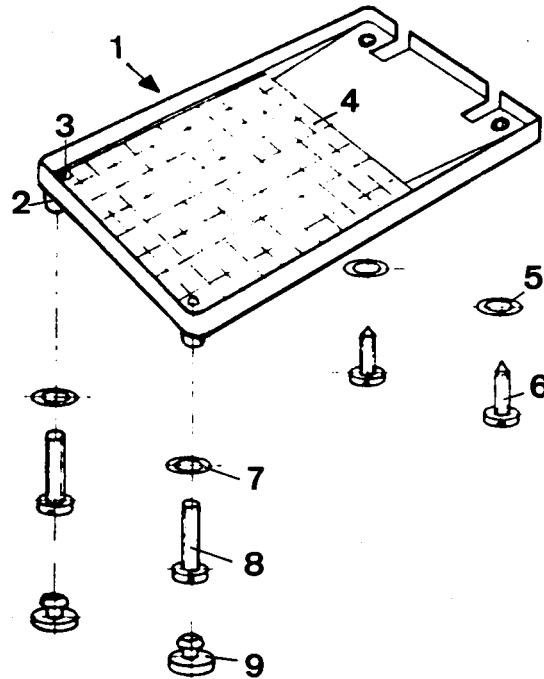
Pos.	Detail - Nr.	Benennung	Spécification
1	803 650 181-00/8 803 650 182-00/6 803 650 179-00/2 803 650 180-00/0	Kochplatte 1500W 220V ø145 Kochplatte 1500W 380V ø145 Kochplatte 2000W 220V ø180 Kochplatte 2000W 380V ø180	Plaque de cuisson 1500W 220V Plaque de cuisson 1500W 380V Plaque de cuisson 2000W 220V Plaque de cuisson 2000W 380V
2	803 133 446-01/0 803 133 445-01/2 803 133 421-00/5 803 133 420-00/7	Gehäuse-Oberteil vit 0011 ø145 Gehäuse-Oberteil vit 0011 ø180 Gehäuse-Oberteil Cr-Ni-St ø145 Gehäuse-Oberteil Cr-Ni-St ø180	Couvercle de boîte vit 0011 Couvercle de boîte vit 0011 Couvercle de boîte acnichr Couvercle de boîte acnichr
3	900 000 274-01/0	SCH-U 4.3/9x0.8 Polyamid [5]	Rondelle Polyamid
4	900 000 262-57/7	SCHR-FL SZ M4x8	Vis à tête cylindrique
5	800 045 771-00/6	Drehwinkel-Begrenzer	Limitation de écart angulaire
6	4 003 374-00/8	Griff	Poignée
7	4 003 377-00/1	Schaltergriff kompl.	Manette cpl.
8	803 196 820-00/2 4 003 502-00/4	Glimm-Lampe 220V Glimm-Lampe 380V	Lampe au néon 220V Lampe au néon 380V
9	4 003 376-00/3	Linse	Lentille
10	900 000 278-01/1	FED-RING B 3,1 [5]	Rondelle ressort
11	900 000 262-03/1	SCHR-ZYL SZ M3x12 [10]	Vis à tête cylindrique av fente



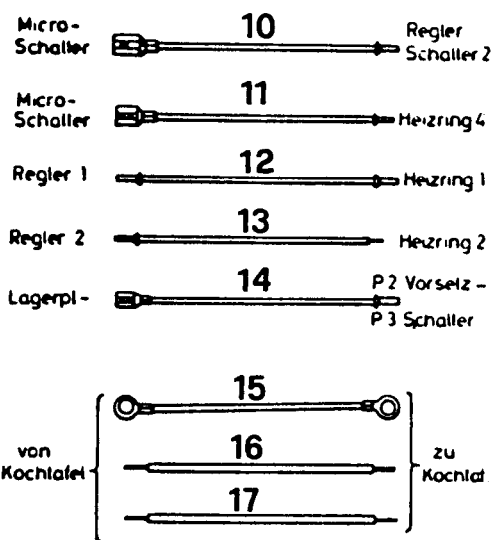
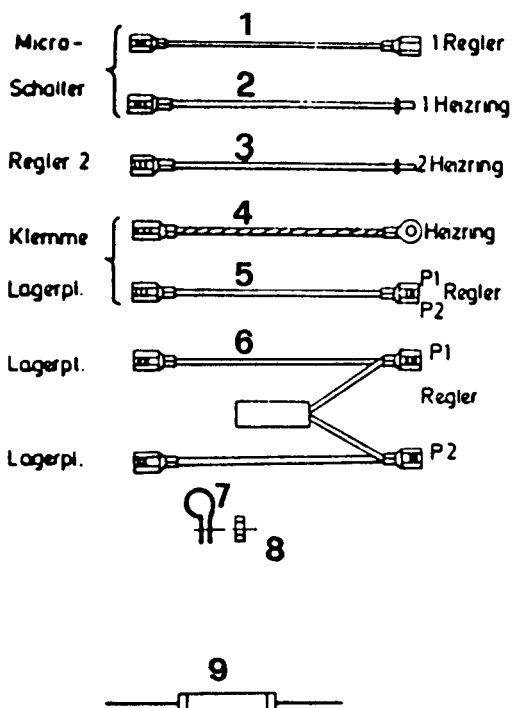
Pos.	Detail - Nr.	Benennung	Spécification
1	803 133 444-00/7	Gegenblech Verz.	Contraire plaque de métal
2	900 000 285-02/4	Splint 1,6x25 [5]	Goupille fendue
3	803 133 218-00/5	Anschlagstange	Barre d'arrêt
4	4 002 137-00/0	SCH-U 4,3/9,0x0,8 [10]	Rondelle
5	900 000 262-57/7	SCHR-FL SZ M4x8	Vis à tête cylindrique av fente
6	4 002 136-00/2	SCH-FAECH A4,3/8x0,5 [10]	Rondelle éventail
7	900 000 278-01/1	FED-RING B 3.1 [5]	Rondelle ressort
8	803 133 734-00/1	Zugfeder (Pl. ø180)	Ressort de traction
	803 133 736-00/6	Zugfeder (Pl. ø145)	Ressort de traction
10	4 003 505-00/7	2-Kreis Regler	Regleur à 2 circ
12	374 44 78 003	Micro-Schalter	Interrupteur
13	900 000 262-06/4	SCHR-ZYL SZ M3x25 [10]	Vis à tête cylindrique av fente
14	900 000 268-00/4	MU-6KT M3 0,8 D [5]	Ecrou 6 pans
15	900 000 262-17/1	SCHR-ZYL SZ M4x6 [10]	Vis à tête cylindrique av fente



Pos.	Detail - Nr.	Benennung	Spécification
1	803 130 117-00/2	Federeinstell-Lasche	Bride de ressort
2	803 130 118-00/0	Haken VNI	Crochet
3	803 340 007-00/1	Ringschraube M4x30	Vis à anneau
4	4 002 137-00/0	SCH-U 4,3/9,0x0,8 [10]	Rondelle
5	900 000 268-02/0	MU-6KT M4 0,8 D [5]	Ecrou 6 pans
6	4 004 313-00/5	Kupplung kpl.	Barre d'accouplement cpl
7a	803 133 872-00/9	Lagerplatte	Plate pour palier
8	4 004 314-00/3	Anschlussklemme kompl.	Borne d'alimentation cpl
9	803 132 523-00/9	Achse	Axe
10	900 000 274-01/0	SCH-U 4.3/9x0.8 Polyamid [5]	Rondelle Polyamid
11	803 337 508-00/3	Spannring Benzing	Rondelle de sûreté
12	803 133 876-00/0	Dichtungsprofil (440 mm lg.)	Joint (lg. 440 mm)
13	803 133 877-00/8	Dichtungsprofil (620 mm lg.)	Joint (lg. 620 mm)
14	803 133 873-00/7	Deckel	Couvercle
15	900 000 259-98/7	SCHR-LS KS M3x8 [10]	Vis à tête fraisée bombée
16	803 196 635-00/4	Anschlussblech kompl.	Tôle d'assemblage cpl



Pos.	Detail - Nr.	Benennung	Spécification
1	803 196 634-01/5	Gehäuse-Unterteil kpl vit 0011	Carcasse inférieure cpl vit
2	4 004 311-00/9	Fuss	Socle
3	803 335 510-00/1	NIET-ROHR 5x0,5x8 CUZN	Rivet
4	803 133 394-00/4	Reflektor	Réfleteur
5	900 000 274-01/0	SCH-U 4.3/9.0x0.8 Polyamid [5]	Rondelle Polyamid
6	900 000 262-57/7	SCHR-FL SZ M4x8 rostfrei [5]	Vis à tête cylindrique av fente
7	4 002 136-00/2	FAECH-SCH A4,3/8x0.5 [10]	Rondelles eventail
8	900 000 262-23/9	SCHR-ZYL SZ M4x20 [10]	Vis à tête cylindrique av fente
9	4 004 312-00/7	Puffer	Butoir



Pos.	Detail - Nr.	Benennung	Spécification
1	803 196 566-00/1	Litze	Câblages en cordons
2	803 196 567-00/9	Litze	Câblages en cordons
3	803 196 568-00/7	Litze	Câblages en cordons
4	803 196 632-00/1	Litze	Câblages en cordons
5	803 196 633-00/9	Litze	Câblages en cordons
6	803 196 837-00/6	Litze mit Kondensier	Câblages av. cond.
7	803 133 782-00/0	Bride	Bride
8	900 000 268-02/0	Mutter 0.8 6-Kt. [5]	Ecrou
9	800 046 293-00/0	Widerstand 820 kOhm	Resistance 820 kOhm
10	803 196 877-00/2	Litze	Câblages en cordons
11	803 196 878-00/0	Litze	Câblages en cordons
12	803 196 879-00/8	Litze	Câblages en cordons
13	803 196 880-00/6	Litze	Câblages en cordons
14	803 196 883-00/0	Litze	Câblages en cordons
15	803 196 885-00/5	Erdungslitze	Câblages en cordons
16	803 133 812-00/5	Verbindungsdraht isol. blau	Câblages isol. bleu
17	803 133 813-00/3	Verbindungsdraht isol. grün	Câblages isol. vert