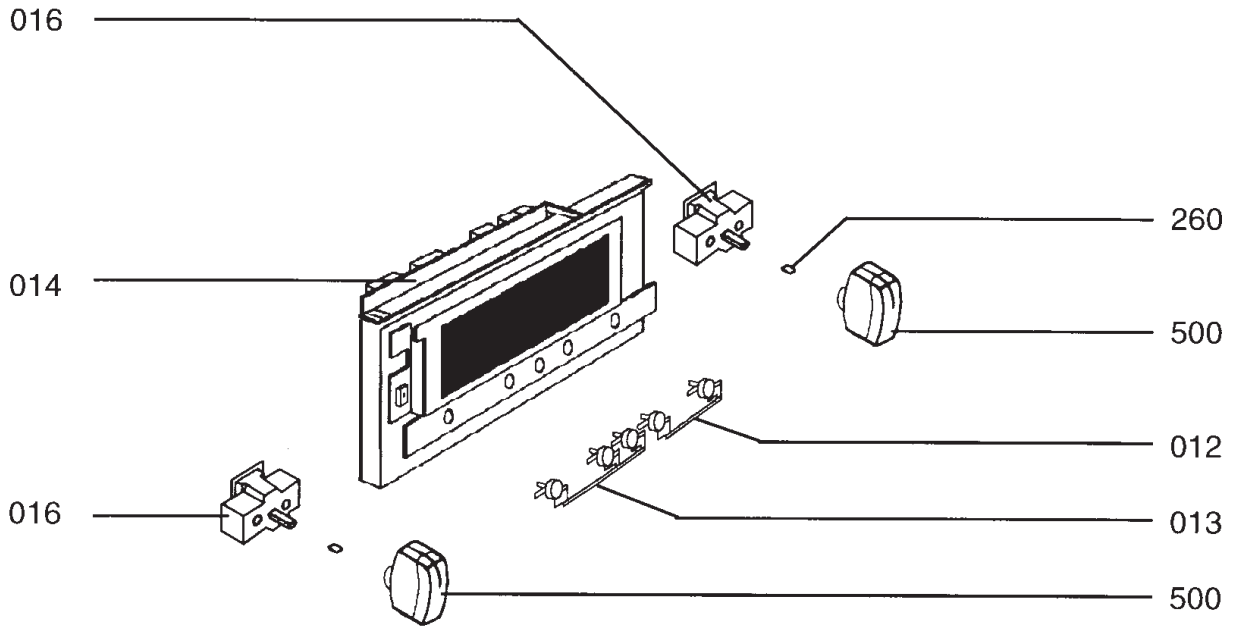


014 B



016

014

016

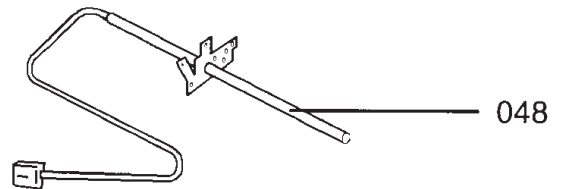
260

500

012

013

500



048