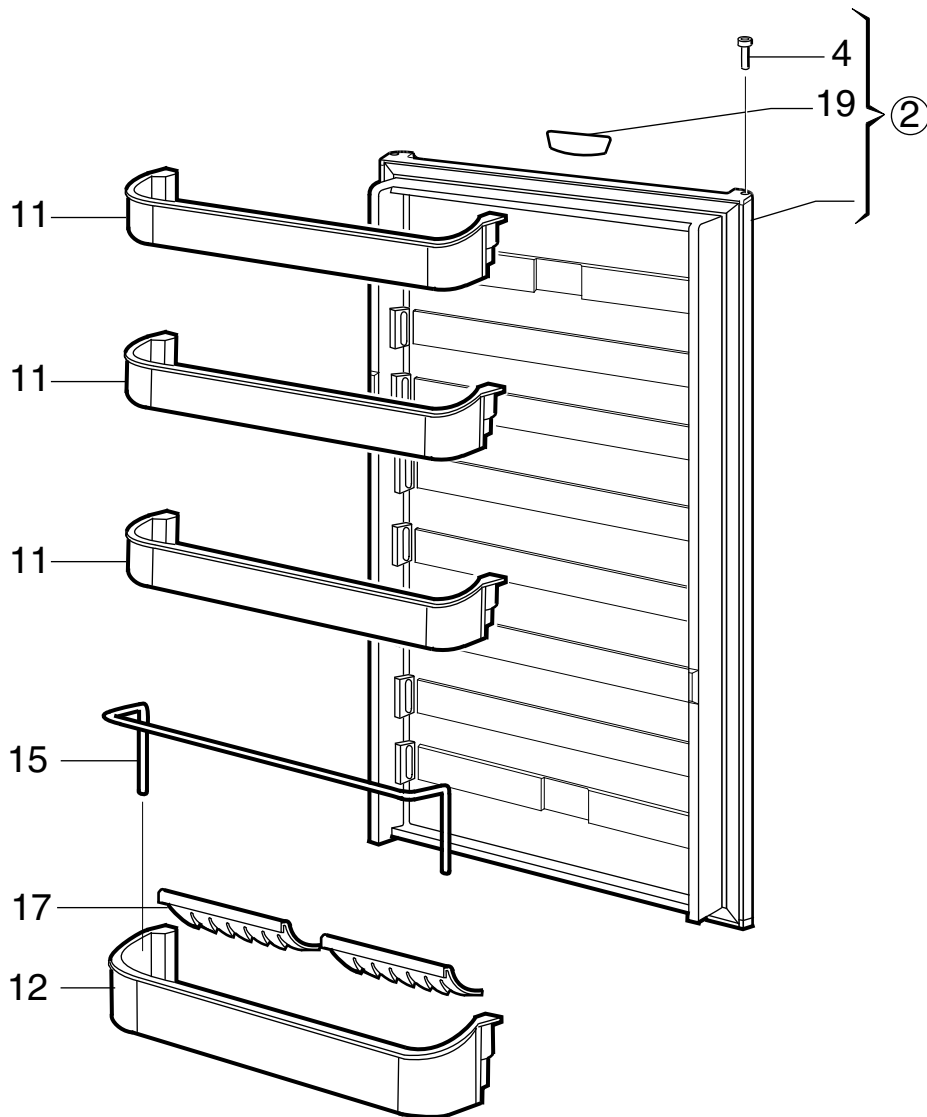


30 31



NCMOA2091960