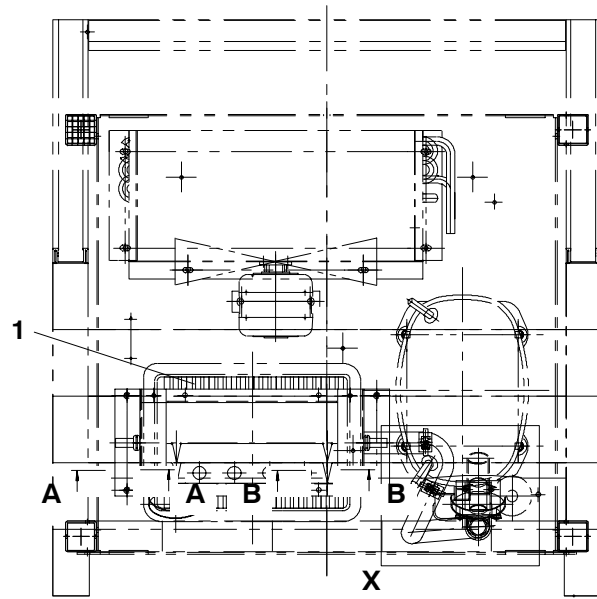
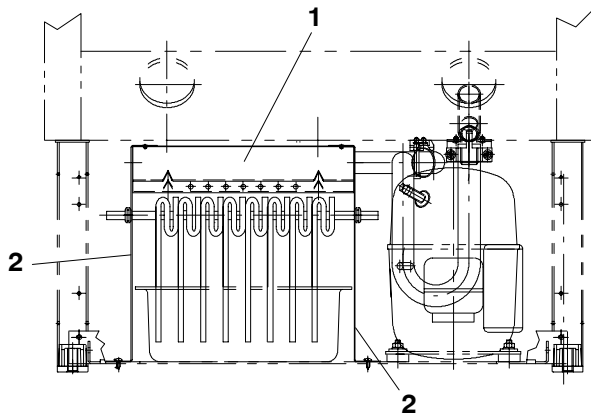
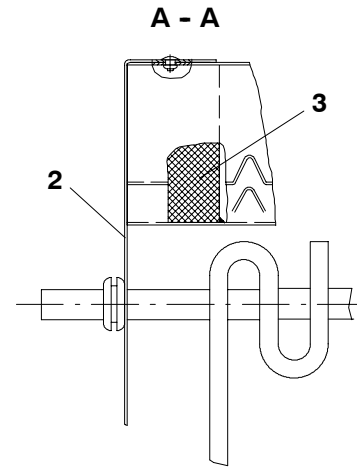


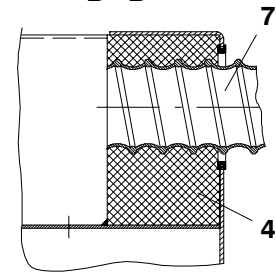
Fig. 12: Ablaufrinne



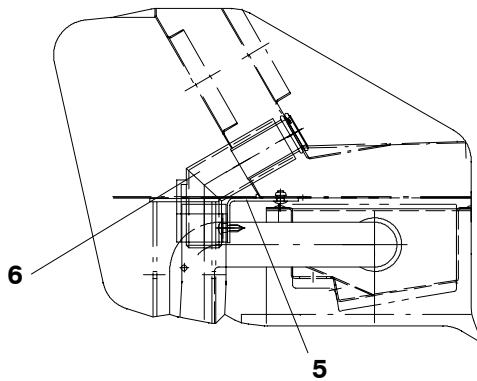
A



B - B



A



X

