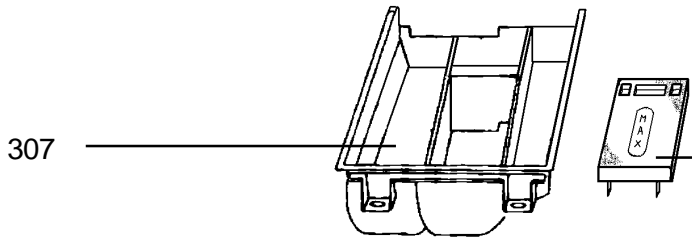
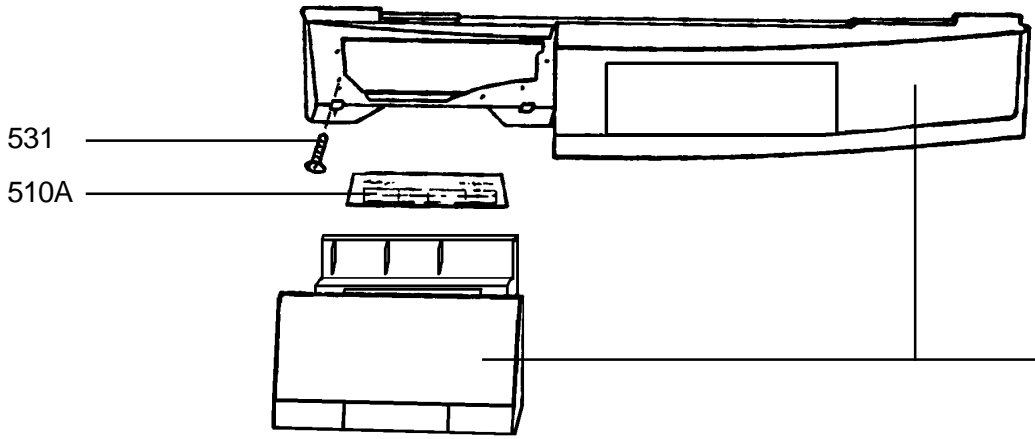


313



307

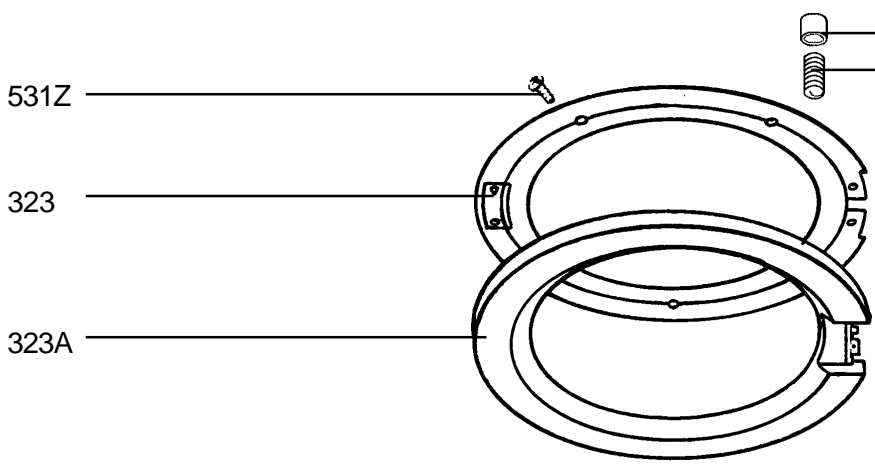
148



531

510A

510



531Z

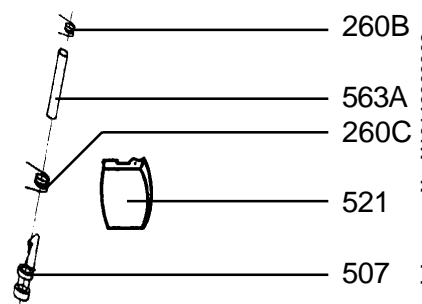
323

323A



530A

260A



260B

563A

260C

521

507