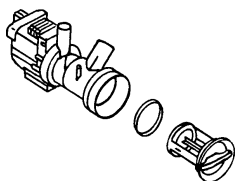
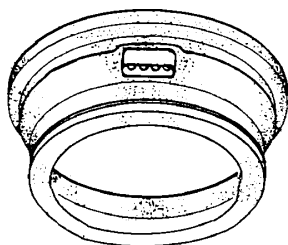


**Entleerungspumpen**  
**Drain pumps**  
**pompes de vidange**



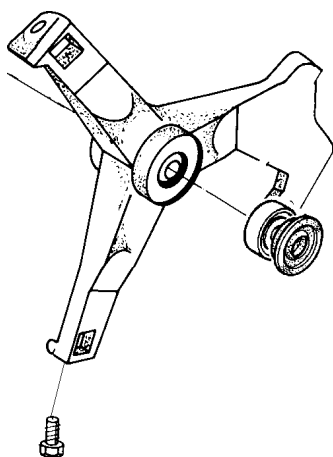
ET-Nr.	S-Nr.	Sieb Filter Filtre	Gehäuse housing boitier	Dichtsatz seal set jeu de joints
645 430 798	645 325 500 PL	645 426 701	645 426 702	645 426 703
	645 326 950 AS	645 426 704	645 426 705	645 426 706
645 430 780	645 333 200 PL	645 426 701		645 426 703
	645 333 010 PL	645 426 701		645 426 703
110 099 026	645 326 951 AS			

**Faltenbalg fettbeständig**  
**rubber bellow fat durable**  
**Soufflet graisse durable**



Geräteklasse Machine class	Beschreibung Description	ET-Nr.: Part number
<b>LAV 80000</b>	Mit ART und Beleuchtung With ART and drum light	899 645 325 148/1
	Mit ART ohne Beleuchtung With ART without drum light	899 645 325 149/9
<b>LAV 70000</b>	Ohne ART Without ART	899 645 117 725/8
	Mit ART ohne Beleuchtung With ART without drum light	899 645 325 149/9
<b>LAV 60000</b>	Ohne ART Without ART	899 645 117 725/8
<b>LAV Wxxxx</b>	Ohne ART Without ART	899 645 117 725/8
<b>Vortürgeräte</b> Machines with front door	Ohne ART Without ART	899 645 134 385/0

**Simmeringe**  
**Gaskets**  
**Joints**



Lager Bearing Palier ET-Nr.:	Simmering Gasket Joint ET-Nr.:
645 430 548	645 430 538
645 430 549	645 430 539
645 430 824	645 430 825
110 099 039	645 430 825
110 099 010	645 215 460