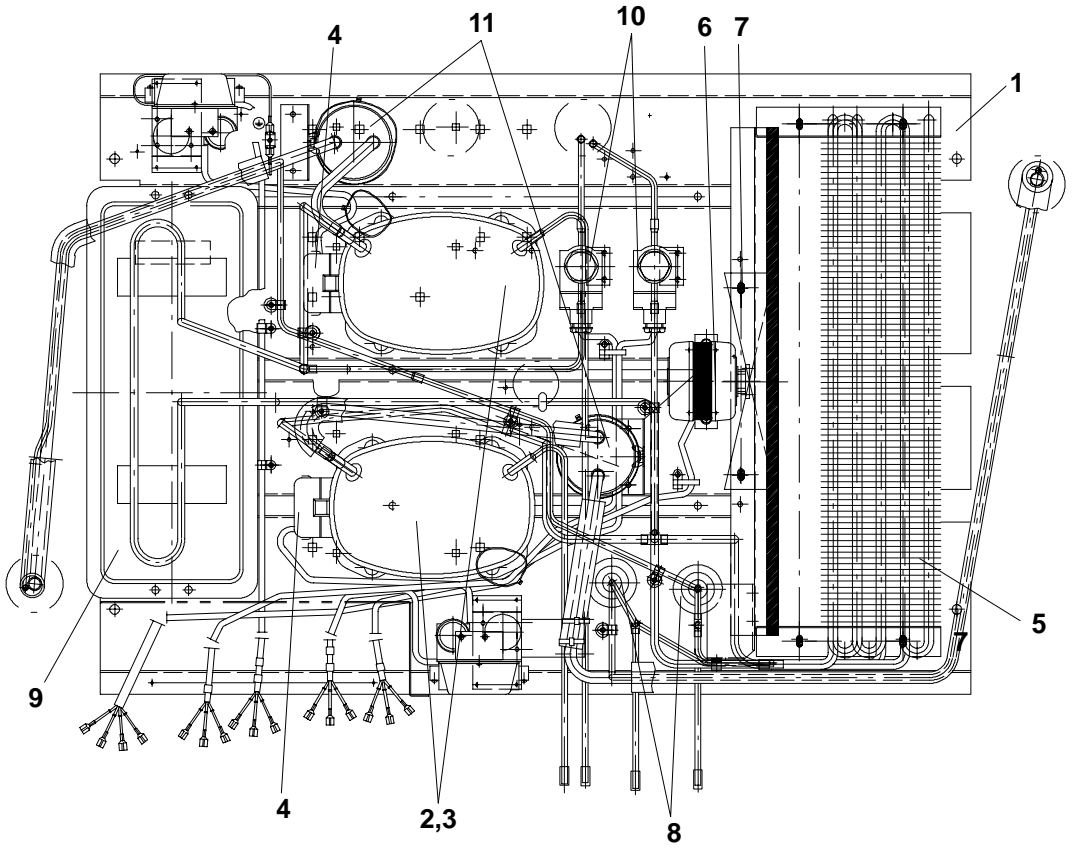


Fig. 9: Verflüssigungssatz NOPREMORVF1

Premor 1585 G / 2085 G, Linde



Premor 1585 G / 2085 G, Langnese

