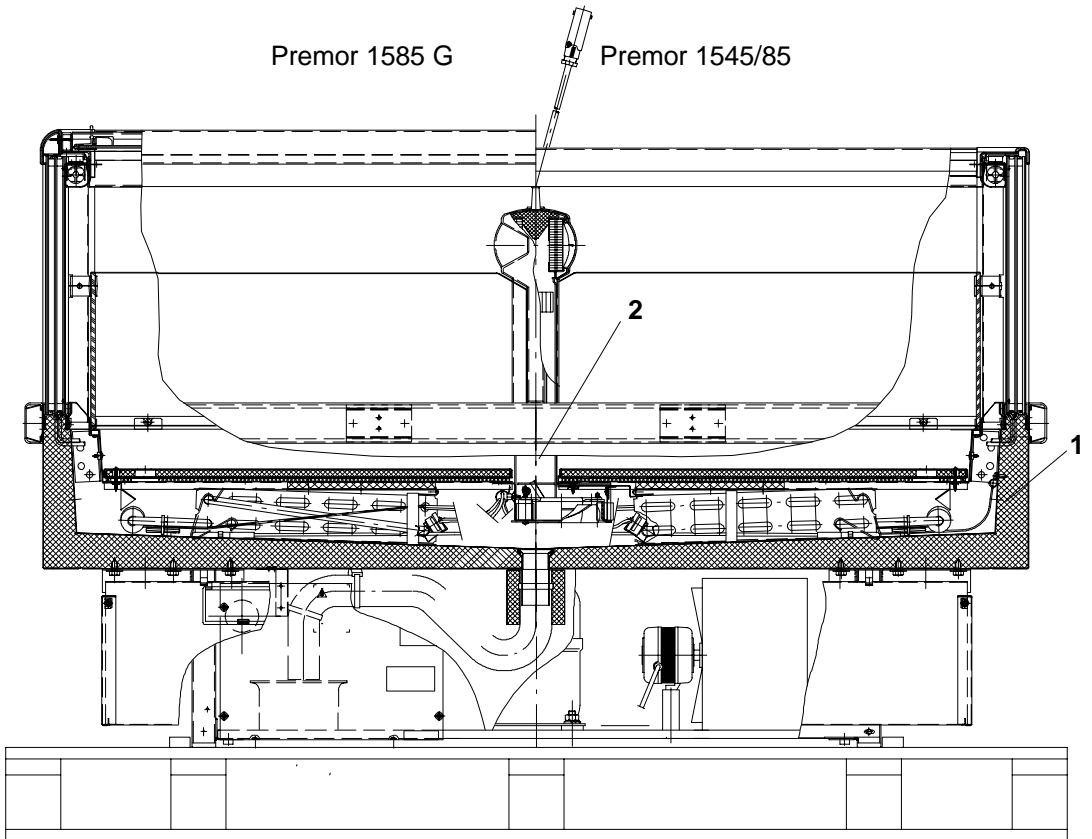
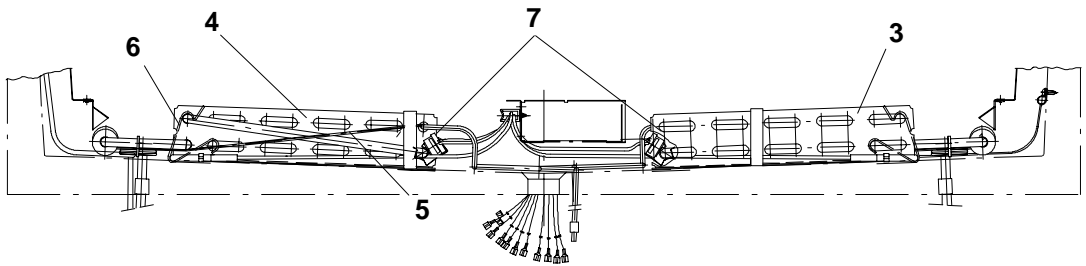


Fig. 3: Verdampfer N0PREMORVD2



Baugruppe Verdampfer



Baugruppe Ventilatorwand

