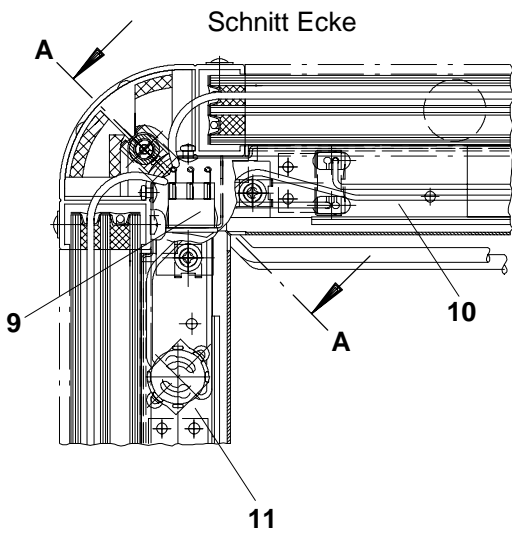
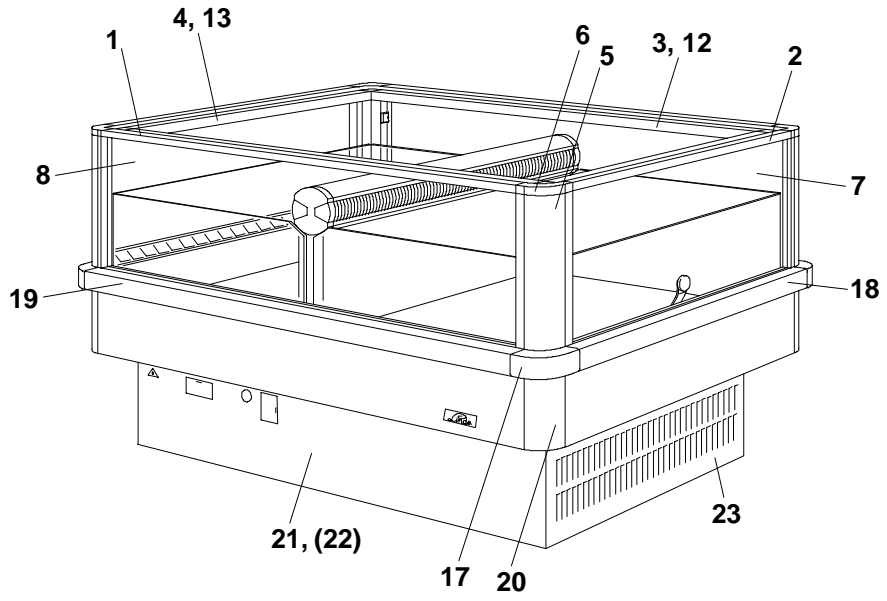
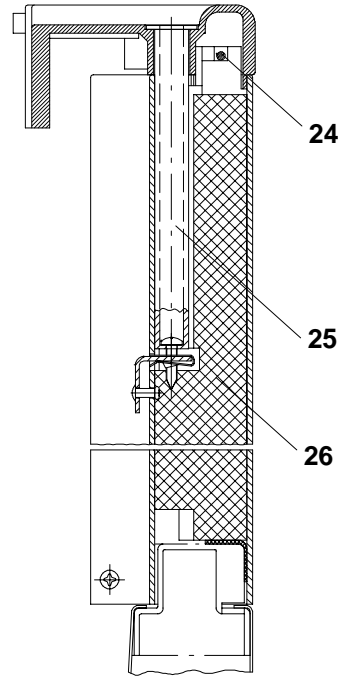


Fig. 1: Korpus

N0PREMORGEH2



A - A



Beleuchtungsschiene

