

<b>AEG</b>		
<b>MODEL : S 40120 KA</b>		
Class : T	Voltage (V-AC) : 220-240	
Total Volume, Gross (lt) : 119	Frequency (Hz) : 50	
Refrigerator Volume, Net (lt) : 105	Power (W) : 112	
Freezer Volume, Net (lt) : 12	Refrigerant R134a	
Freezing Capacity (kg/24h) :	Refrigerant Mass (gr) : 60	
<b>Serial Number</b> : 43700091		
<b>Product No</b> : 929300068		
<b>MADE IN EUROPE</b>		
Basic Type No : RT 140 DL.DB	FSN	
Part Code : 20604929	1160155307001470400091	

**4 37 00091**

- Sira Numarasi ( Yil ve Hafta koduna göre üretilen kaçinci cihaz oldugunu gösterir)
- Hafta Kodu (Cihazın üretildiği haftayı belirtir)
- Yil Kodu (2004 yılında üretildiğini gösteren yilin son rakamı)

**ÖRNEK** : Yukarıdaki Seri nolu cihaz 2004 yılının 37 ci haftasında (Eylül ayının 06 ile 12 si arasında) üretilen 00091.ci üründür

CIHAZIN DIS YAN KISMINA YAPISTIRILAN ETIKET DURUYORSA BU ETIKETTENDE CIHAZIN TAM OLARAK ÜRETİM TARİHİNİ GÖREBİLİRSİNİZ

ETIKET BİLGİSİ **06 RT 140 DL.DB / 09 AEG / 04 TR B**

↓  
Gün

↓  
Ay

↓  
Yıl

Model PNC  
ERD 4697 925 010 060

GÖVDE GRUBU

RESİM NO	PARÇA KODU	PARÇA ADI
1	20127397	GÖVDE (BUZ BEYAZI) 27.01.2004'e kadar üretilen cihazlarda
1	20156671	GÖVDE (BUZ BEYAZI) 27.01.2004'ten sonra üretilen cihazlarda
2	40007004	PANO GR 08.12.2003'e kadar üretilen cihazlarda
2	40018688	PANO GR 08.12.2003'ten sonra üretilen cihazlarda
3	35000743	VIDA
4	35004874	MENTESE ÜST
5	35000714	CIVATA
6	40002257	PANO TAPASI/SAG 08.12.2003'e kadar üretilen cihazlarda
6	40018649	PANO TAPASI/SAG 08.12.2003'ten sonra üretilen cihazlarda
7	40002258	PANO TAPASI/SOL 08.12.2003'e kadar üretilen cihazlarda
7	40018650	PANO TAPASI/SOL 08.12.2003'ten sonra üretilen cihazlarda
8	30013461	LAMBA SVICI(DOND.BÖL)
9	40012428	VIDA TAPASI(KÜÇÜK) 08.12.2003'e kadar üretilen cihazlarda
9	40018479	VIDA TAPASI(KÜÇÜK) 08.12.2003'ten sonra üretilen cihazlarda
10	40004843	VIDA TAPASI(BÜYÜK) 08.12.2003'e kadar üretilen cihazlarda
10	40018478	VIDA TAPASI(BÜYÜK) 08.12.2003'ten sonra üretilen cihazlarda
11	35005828	MENTESE ORTA
12	35001709	CIVATA
13	30013521	LAMBA SVICI(SOG.BÖL)
14	35004872	ALT MENTESE
14	37003969	ALT MENTESE (01/05/06 Sonrasi)
15	35003056	ÖN TEKERLEK GR.
16	35000732	ÖN TEKERLEK GÖVDESİ
17	40002217	ÖN/ARKA TEKERLEK
18	35000733	ÖN TEKERLEK PİMİ
19	45000563	AYARLI AYAK
19	47001501	AYARLI AYAK (01/05/06 Sonrasi)
	37004330	AYARLI AYAK SACI (01/05/06 Sonrasi)
20	40002262	TEKMELİK TUTUCUSU 17.02.2004'e kadar üretilen cihazlarda
20	40019313	TEKMELİK TUTUCUSU 17.02.2004'ten sonra üretilen cihazlarda
21	35000707	VIDA
22	40012543	TEKMELİK(YENİ) 08.12.2003'e kadar üretilen cihazlarda
22	40018734	TEKMELİK(YENİ) 08.12.2003'ten sonra üretilen cihazlarda
23	40015251	BUZMATİK GR 27.01.2004'e kadar üretilen cihazlarda
23	40019191	BUZMATİK GR 27.01.2004'ten sonra üretilen cihazlarda
24	35001678	VIDA KAPAGI
25	35000731	BUZLUK YAYI
26	40015271	HIZLI DOND.RAFI

**Model**  
ERD 4697

**PNC**  
925 010 060

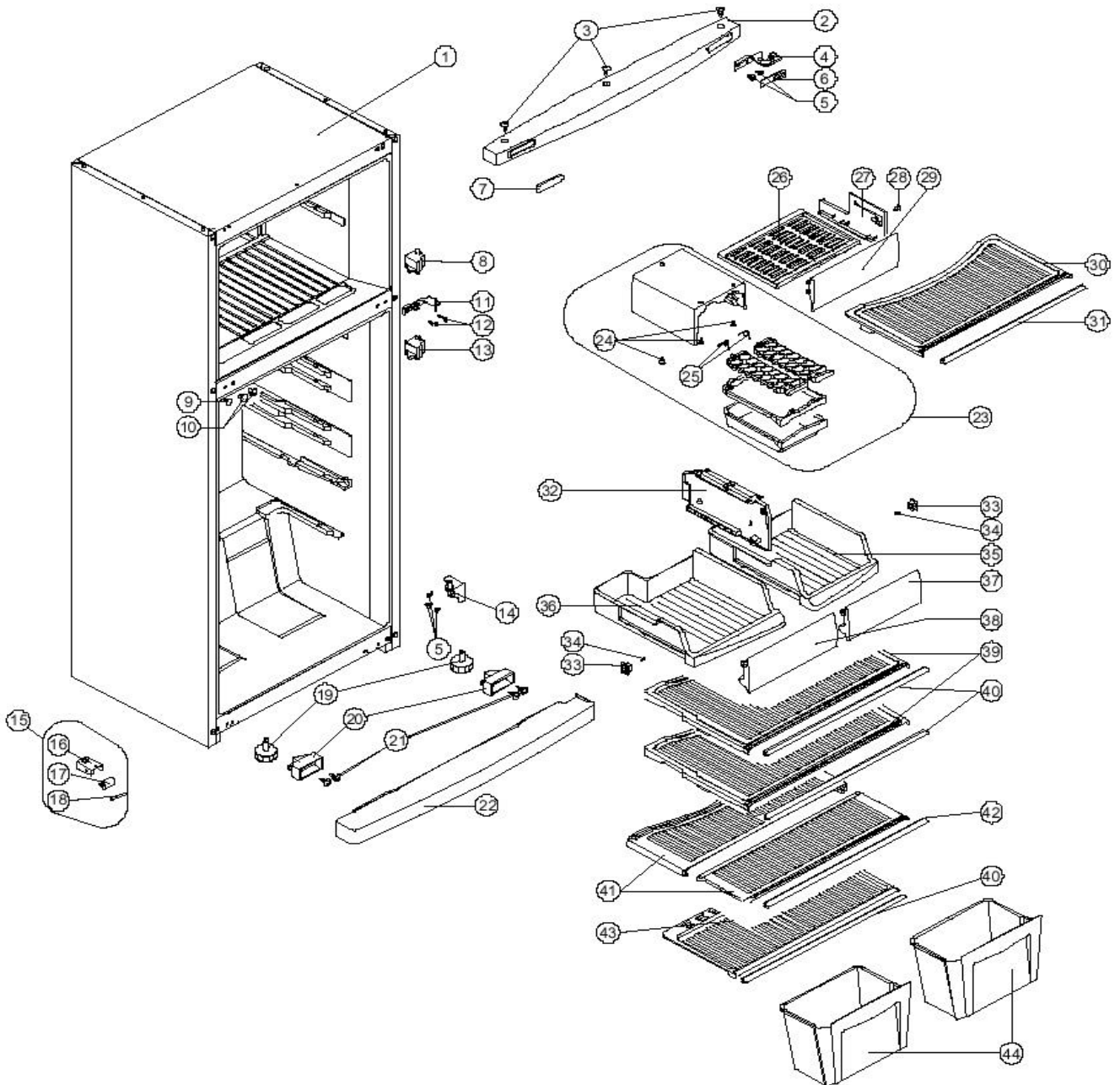
## **GÖVDE GRUBU**

<u>RESİM NO</u>	<u>PARÇA KODU</u>	<u>PARÇA ADI</u>
27	40004118	DOND.RAYI 27.01.2004'e kadar üretilen cihazlarda
27	40019022	DOND.RAYI 27.01.2004'ten sonra üretilen cihazlarda
28	35001678	VIDA KAKAPAGI
29	40014979	HIZLI DOND.RAF KAPAGI
30	40015273	DOND.BÖLME RAFI
31	35001894	RAF PROFILI
32	40004138	°C BÖLME RAYI
33	40004139	°C BÖLME STOPERİ 27.01.2004'e kadar üretilen cihazlarda
33	40019025	°C BÖLME STOPERİ 27.01.2004'ten sonra üretilen cihazlarda
34	35001678	VIDA KAPAGI
35	40015265	°C BÖLME RAFI/SOL
36	40015284	°C BÖLMERAFI/SAG
37	40014966	RAF KAPAGI/SOL
38	40014971	RAF KAPAGI/SAG
39	40015275	SOG.BÖLME RAFI
40	35001895	RAF PROFILI
41	40015278	KATLANIR RAF ÖN+ARKA
42	35001896	RAF PROFILI
43	40015280	SEBZELIK KAPAGI
44	40014989	SEBZELIK

Model  
ERD 4697

PNC  
925 010 060

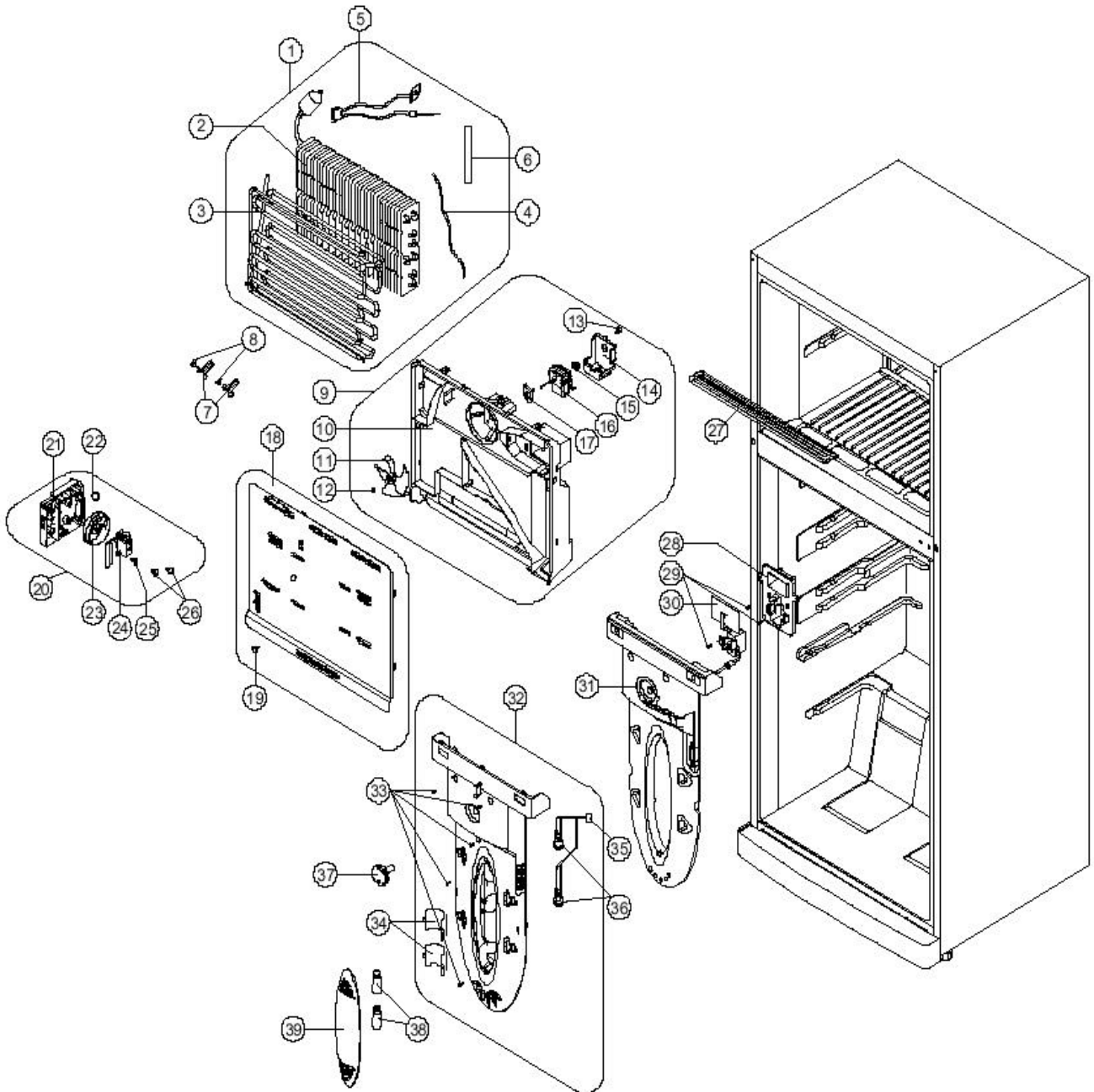
## GÖVDE GRUBU



**HAVA KANAL GRUBU**

RESİM NO	PARÇA KODU	PARÇA ADI
1	20127400	EVAP GR (17.02.2006'ya kadar üretilen cihazlarda)
<b>1</b>	<b>20619892</b>	<b>EVAP GR (17.02.2006'dan sonra üretilen cihazlarda) ***</b>
2	35007202	EVAP KOMPLE
3	30024381	EVAP REZISTANSI
4	30023550	ARA KABLO
<b>5</b>	<b>30013872</b>	<b>TERMAL SIG.+BIMETAL GR</b>
		<b>27.01.2004'e kadar üretilen cihazlarda ***</b>
<b>5</b>	<b>30022203</b>	<b>TERMAL SIG.+BIMETAL GR</b>
		<b>27.01.2004 - 17.02.2006 arası üretilen cihazlarda ***</b>
<b>5</b>	<b>32002329</b>	<b>BIMETAL TERM.GR</b>
		<b>17.02.2006'dan sonra üretilen cihazlarda ***</b>
<b>5</b>	<b>32002107</b>	<b>TERMAL SIGORTA</b>
		<b>17.02.2006'dan sonra üretilen cihazlarda ***</b>
6	35003254	BORU
7	40014560	SABITLEME.PLASTIGI
8	35003482	PLASTIK KAPAK
9	40012382	HAVA KANAL GR
10	40004102	DOND.HAVA KANALI
11	40011041	PERVANE (27.01.2004'e kadar üretilen cihazlarda)
11	40018480	PERVANE (27.01.2004'den sonra üretilen cihazlarda)
12	35001893	PERVANE YAYI
13	35003482	VIDA PLASTIK KAPAGI
14	40004111	MOTOR KAPAGI
15	40004109	AMORTISÖR/ARKA
16	30009680	FAN MOTORU
17	40004110	AMORTISÖR/ÖN
18	40013024	HAVA KAN.KAPAK GR
19	35001678	VIDA KAPAGI
20	30024710	DOND.TERM.KUTU GR (27.01.2004'e kadar üretilen cihazlarda)
20	30029833	DOND.TERM.KUTU GR (27.01.2004'ten sonra üretilen cihazlarda)
21	40004113	DOND.TERM.KUTUSU
		27.01.2004'e kadar üretilen cihazlarda
21	40019019	DOND.TERM.KUTUSU
		27.01.2004'ten sonra üretilen cihazlarda
22	35003161	TERM.DÜĞ.YAYI
23	40015225	TERM.DÜĞ(DOND.BÖL)
		27.01.2004'e kadar üretilen cihazlarda
23	40019187	TERM.DÜĞ(DOND.BÖL)
		27.01.2004'ten sonra üretilen cihazlarda
24	30015997	TERMOSTAT(DOND.BÖL)
		27.01.2004'e kadar üretilen cihazlarda
24	30018662	TERMOSTAT(DOND.BÖL)
		27.01.2004'ten sonra üretilen cihazlarda
25	35003402	VIDA KAPAGI
26	35003482	PLASTIK KAPAK
27	40004119	DOND.MENFEZI
		27.01.2004'e kadar üretilen cihazlarda
27	40019023	DOND.MENFEZI
		27.01.2004'ten sonra üretilen cihazlarda
28	40004078	DAMPER TERM.KUTUSU
		01.06.2004'e kadar üretilen cihazlarda
28	40019153	DAMPER TERM.KUTUSU
		01.06.2004'ten sonra üretilen cihazlarda
29	35001678	VIDA KAPAGI

30	30009669	DAMPER TERMOSTAT 01.06.2004'e kadar üretilen cihazlarda
30	30018663	DAMPER TERMOSTAT 01.06.2004'ten sonra üretilen cihazlarda
31	40012224	STARAFOR.GR
32	40012237	SOG.HAVA KANAL GR 27.01.2004'e kadar üretilen cihazlarda
32	40019147	SOG.HAVA KANAL GR 27.01.2004'ten sonra üretilen cihazlarda
33	35003482	VIDA PLASTIK KAPAGI
34	45002579	REFLEKTOR(SOG.BÖL)
35	30009684	KABLO GR
36	30007907	LAMBA DUYU-E14
37	40015232	TERM.DÜĞ(SOG.BÖL) 01.04.2004'e kadar üretilen cihazlarda
37	40019188	TERM.DÜĞ(SOG.BÖL) 01.04.2004'ten sonra üretilen cihazlarda
38	30007906	AMPUL
39	40004136	SOG.LAMBA KAPAGI



**Model**  
ERD 4697

**PNC**  
925 010 060

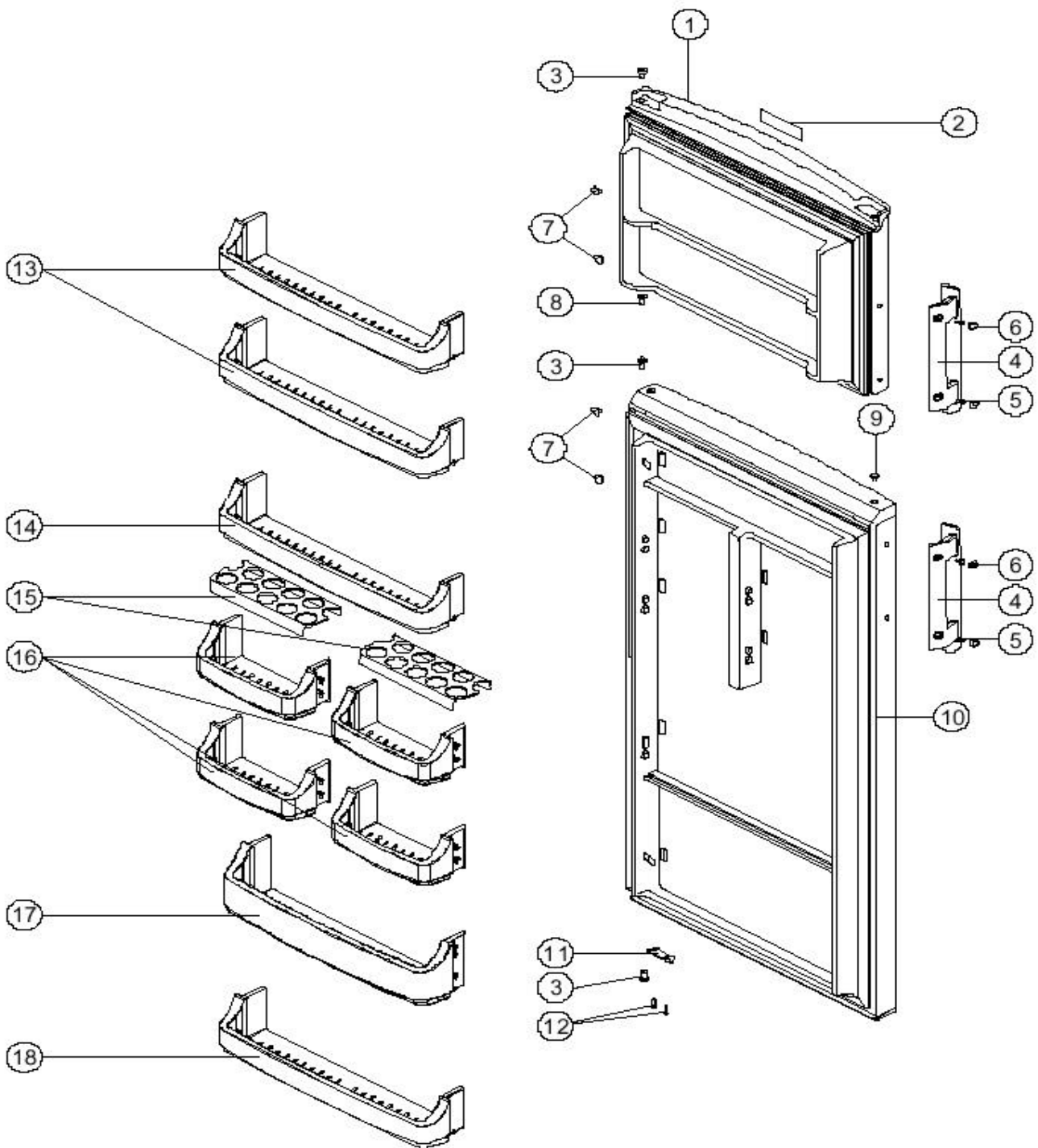
## KAPI GRUBU

<u>RESIM NO</u>	<u>PARÇA KODU</u>	<u>PARÇA ADI</u>
1	20127409	ÜST KAPI (BUZ BEYAZI) 08.12.2003'e kadar üretilen cihazlarda
1	20149373	ÜST KAPI (BUZ BEYAZI) 08.12.2003'ten sonra üretilen cihazlarda
2	45003618	LOGO
3	40002242	BURÇ
4	40014600	KAPI KOLU
5	35007969	CIVATA
6	40014601	VIDA TAPASI
7	40012428	VIDA TAPASI(KÜÇÜK) 08.12.2003'e kadar üretilen cihazlarda
7	40018479	VIDA TAPASI(KÜÇÜK) 08.12.2003'ten sonra üretilen cihazlarda
8	40006640	BURÇ
9	40002243	BURÇ TAPASI 08.12.2003'e kadar üretilen cihazlarda
9	40018460	BURÇ TAPASI 08.12.2003'ten sonra üretilen cihazlarda
10	20127410	ALT KAPI(BUZ BEYAZI) 08.12.2003'e kadar üretilen cihazlarda
10	20149276	ALT KAPI(BUZ BEYAZI) 08.12.2003'ten sonra üretilen cihazlarda
11	35000712	ALT KAPI STOPER
12	35000714	CIVATA
13	40015285	DOND.KAPI RAFI
14	40015270	PEYNIR/TEREYAGI RAFI
15	40015260	YUMURTALIK
16	40015281	HAREKETLI RAF
17	40015282	SISELIK
18	40015283	ALT RAF

Model  
ERD 4697

PNC  
925 010 060

### KAPI GRUBU





**Model**  
ERD 4697

**PNC**  
925 010 060

## **SOGUTMA GRUBU**

<u>RESIM NO</u>	<u>PARÇA KODU</u>	<u>PARÇA ADI</u>
1	35004224	KONDANSER 09.01.2004'e kadar üretilen cihazlarda
1	35004241	KONDANSER 09.01.2004'ten sonra üretilen cihazlarda
2	35001817	VIDA
3	40002210	TITRESİM TAKOZU
4	30023603	BESLEME KABLO GR. 09.01.2004'e kadar üretilen cihazlarda
4	30029544	BESLEME KABLO GR. 09.01.2004'ten sonra üretilen cihazlarda
5	30007911	BESLEME KABLOSU
6	30023455	RÖLE TERMİK GR.
7	30012799	KAPASİTÖR
8	40009952	BUHARLASTIRMA KABI 10.03.2004'e kadar üretilen cihazlarda
	40018607	BUHARLASTIRMA KABI 10.03.2004'ten sonra üretilen cihazlarda
9	35000743	VIDA
10	30009685	TIMER
11	40015067	TIMER KAPAGI 27.01.2004'e kadar üretilen cihazlarda
11	40019427	TIMER KAPAGI 27.01.2004'ten sonra üretilen cihazlarda
12	35000717	VIDA KAPAGI
13	40003653	HORTUM TAPASI
14	35001697	DRYER
15	20020023	SABİTLEME SACI
16	30023454	KOMPRESÖR
17	40007341	KOMP.LASTIGI
18	20127401	KOMP.SASE GR
19	20020016	KOMP.SASESI 09.01.2004'e kadar üretilen cihazlarda
19	20020020	KOMP.SASESI 09.01.2004'ten sonra üretilen cihazlarda
20	30007904	TOPRAKLAMA KABLOSU
21	35000722	RONDELA
22	35000723	CIVATA
23	35000721	SOMUN
24	40002217	ÖN/ARKA TEKERLEK
25	35000738	TEKERLEK PİMİ

Model  
ERD 4697

PNC  
925 010 060

## SOGUTMA GRUBU

