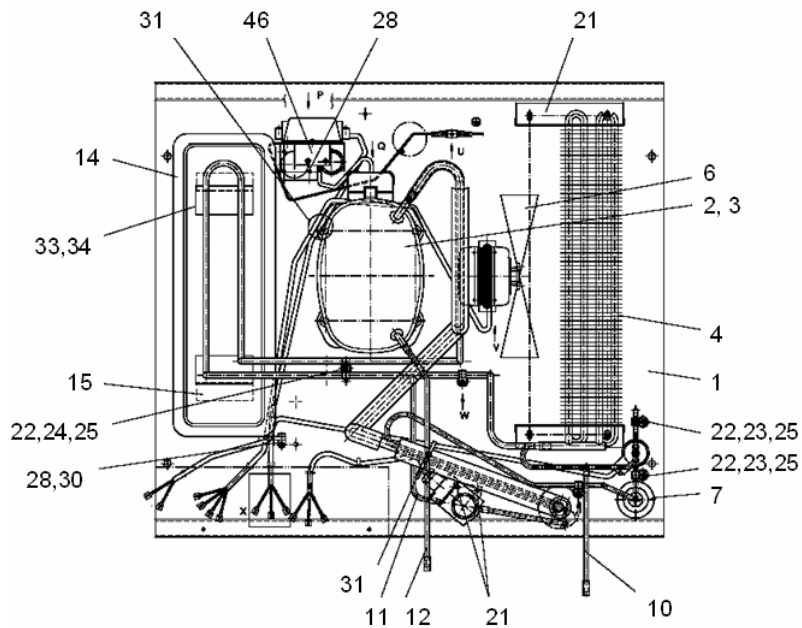
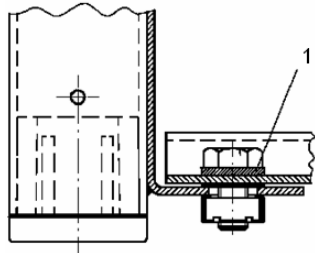


X 1:1



V 1:1

