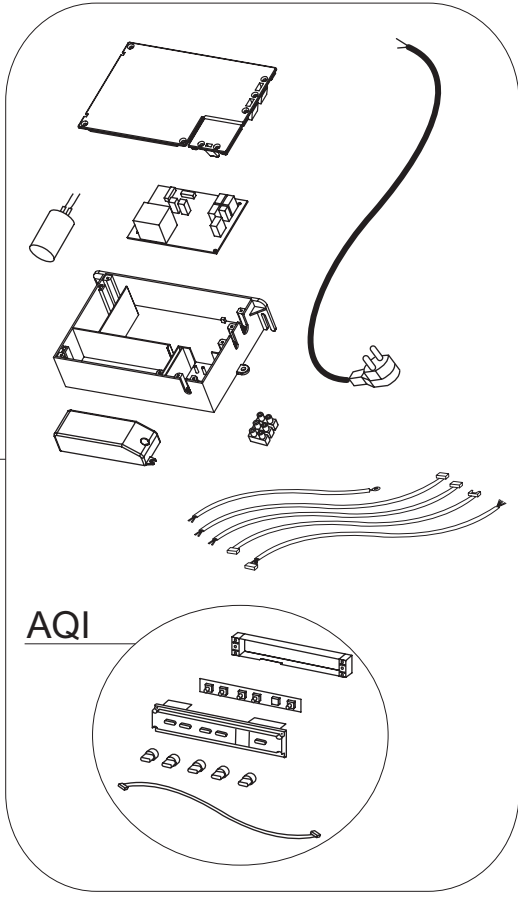
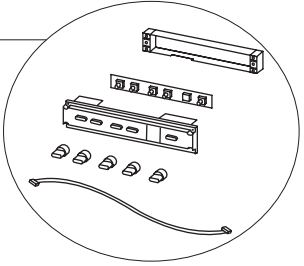


SHIELD

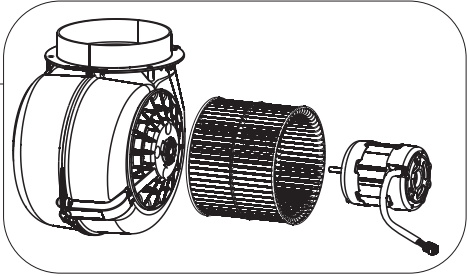
IME



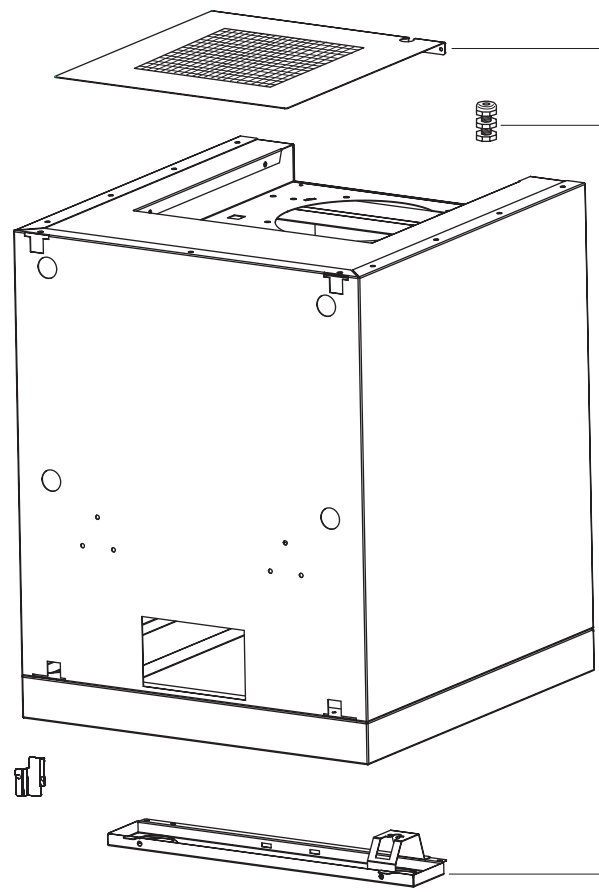
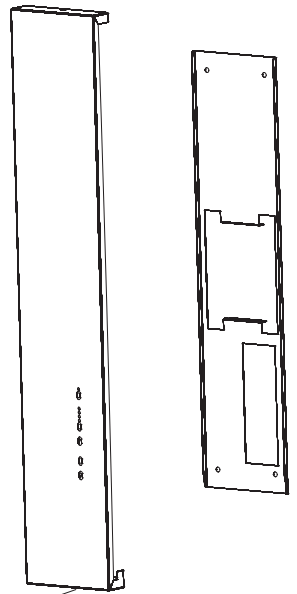
AQI



CAS



ASM



122

415

342

199

26

76

9