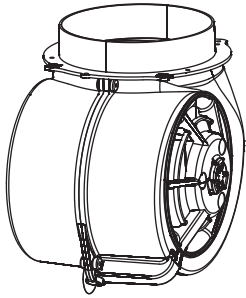


CAS

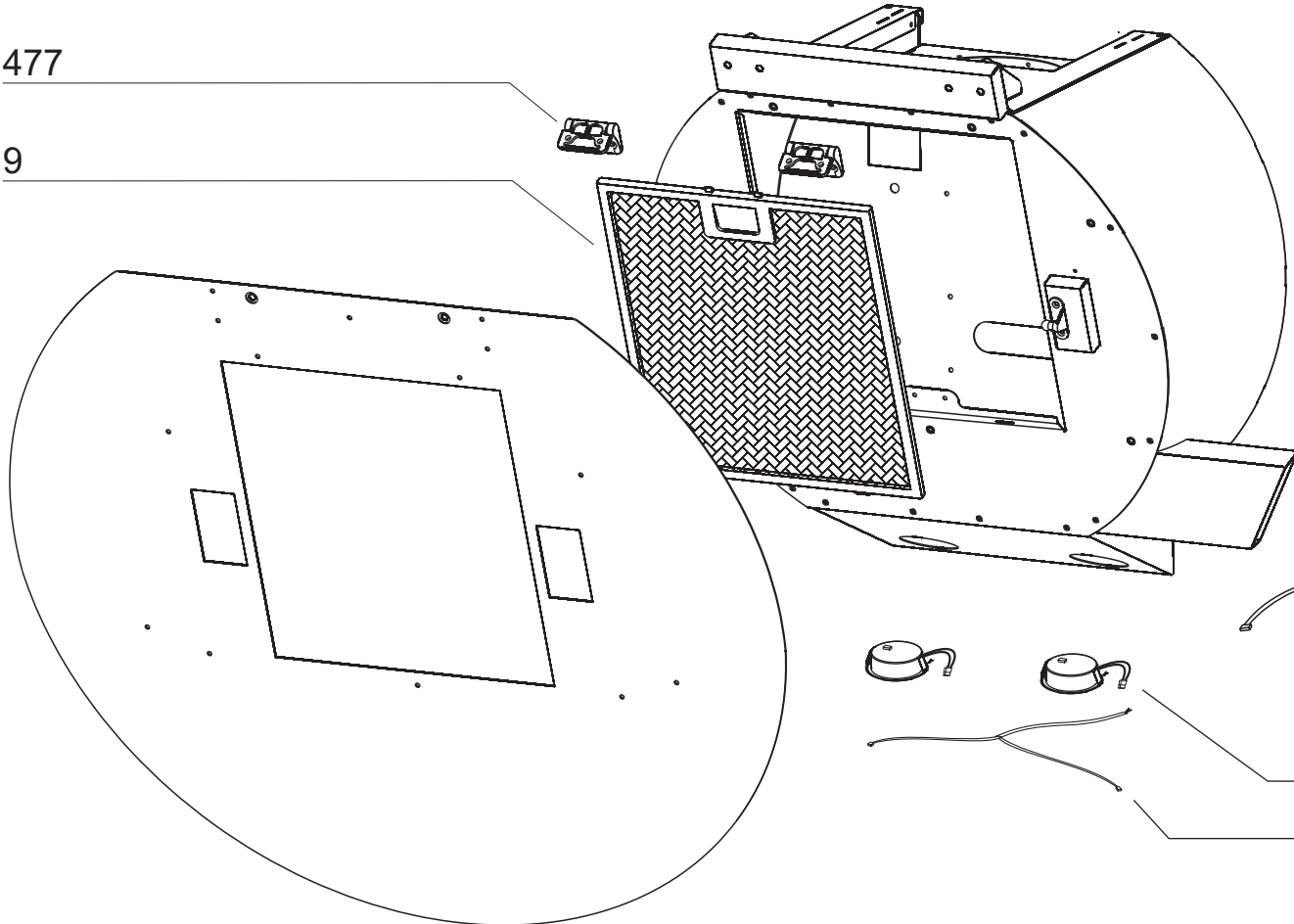


122



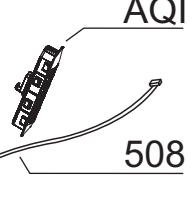
477

9



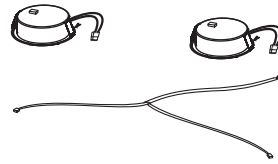
AQI

508

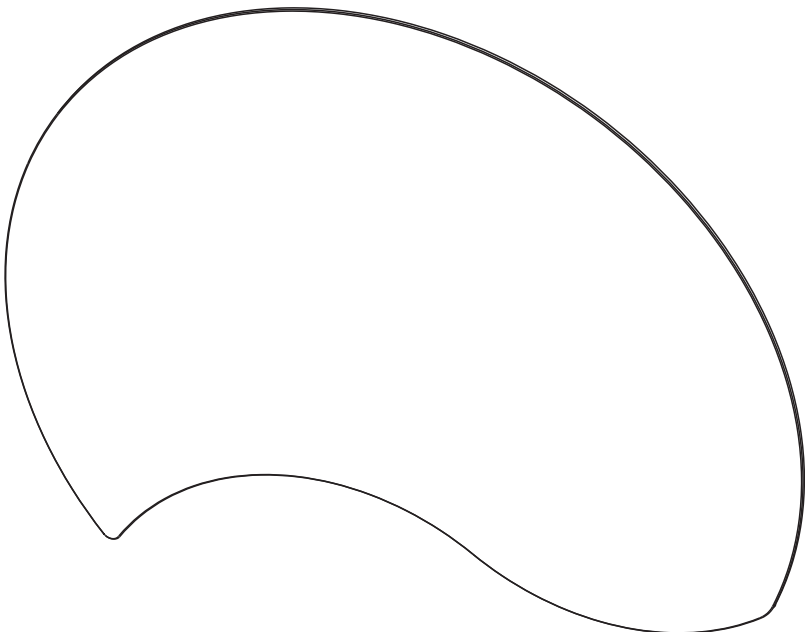


474

67



76



IME

60

