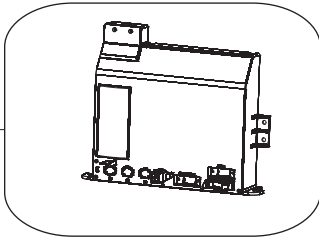
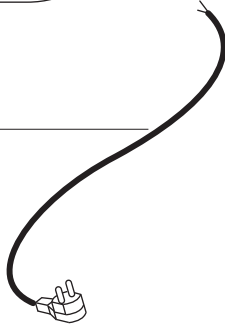


KUBI' P-B

IME

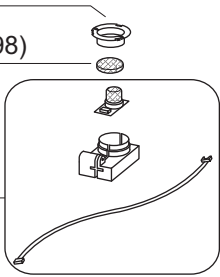


60



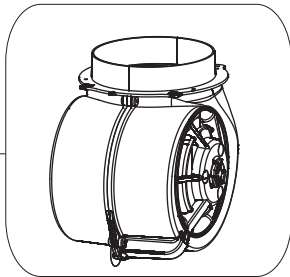
252

5 (08087198)



AMF

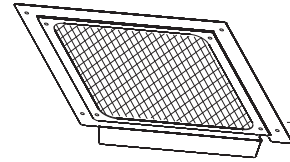
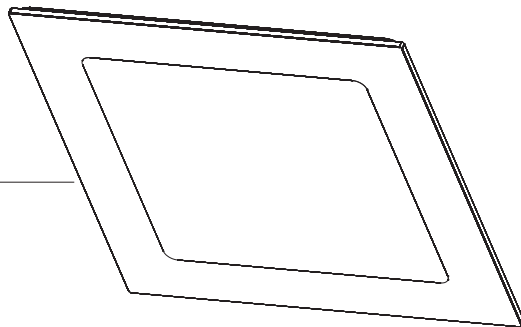
CAS



477

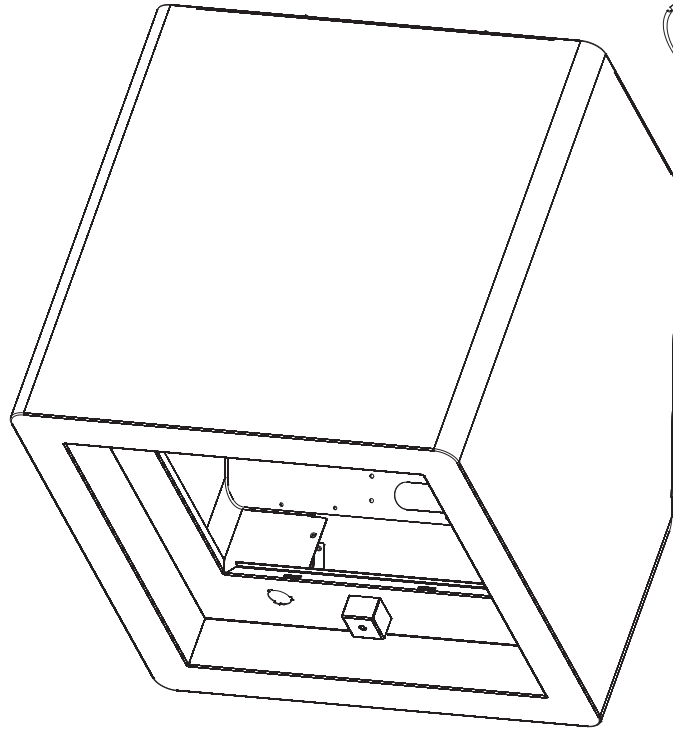
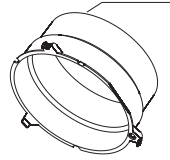


76

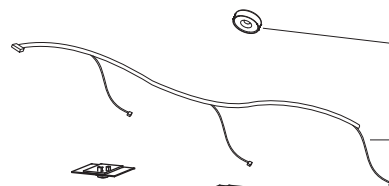


(03119051) 5

56



362



67



474



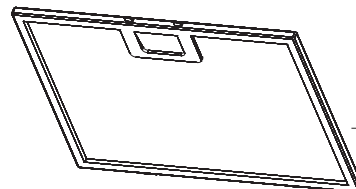
250



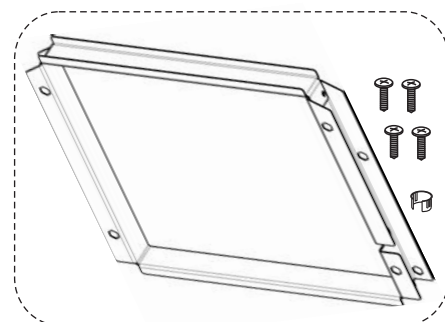
AQI



508



9



488