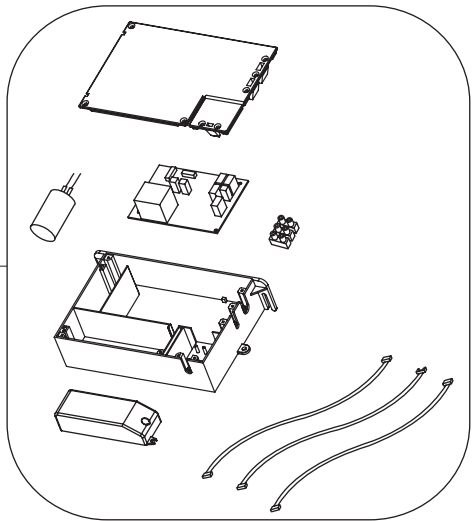


IME



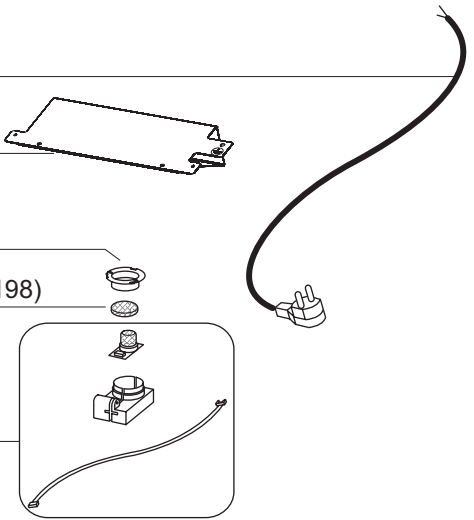
60

16

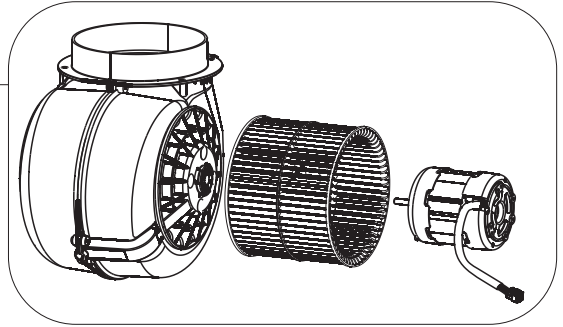
252

5 (08087198)

AMF

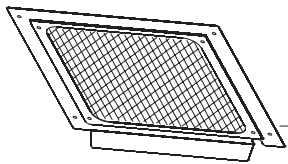
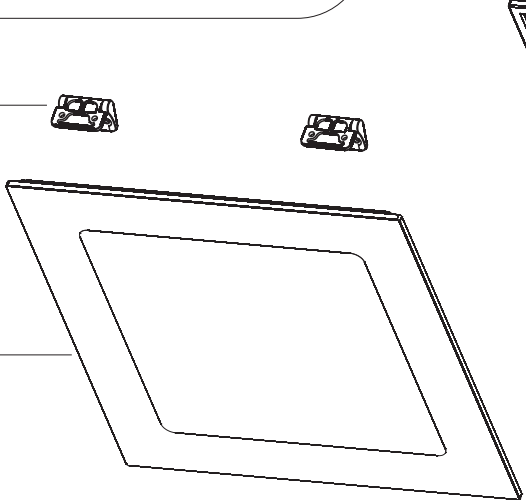


CAS



477

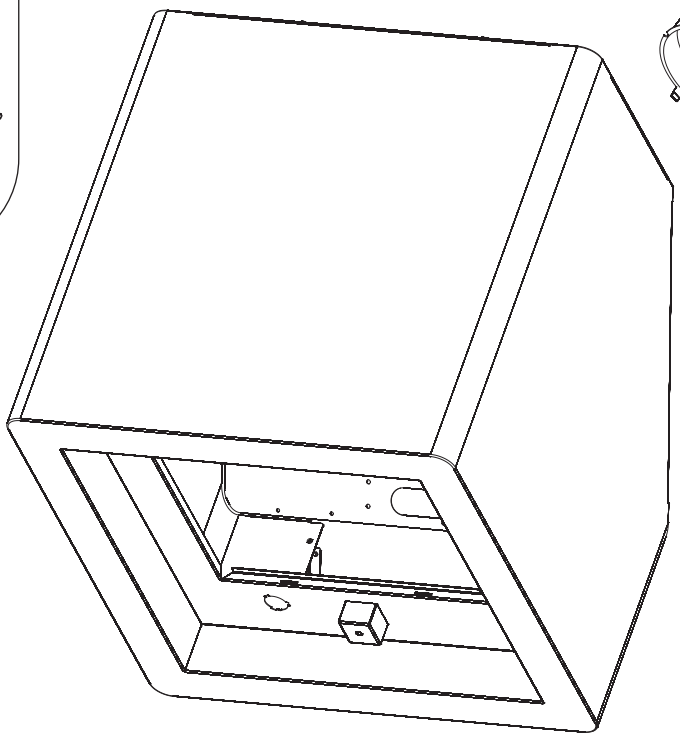
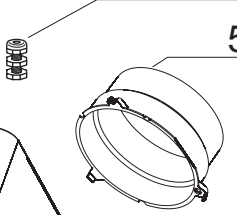
76



(03119051) 5

415

56

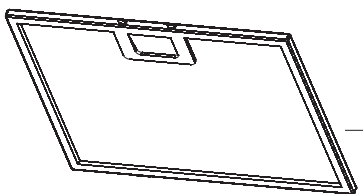
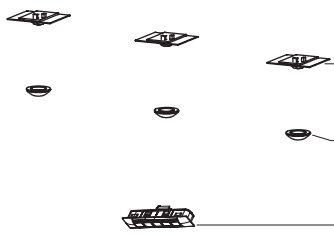


362

474

250

AQI



9