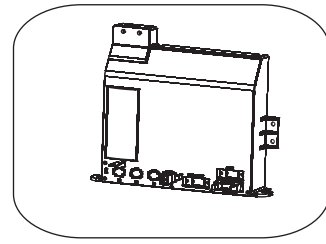
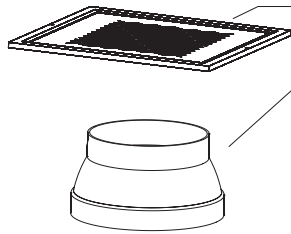
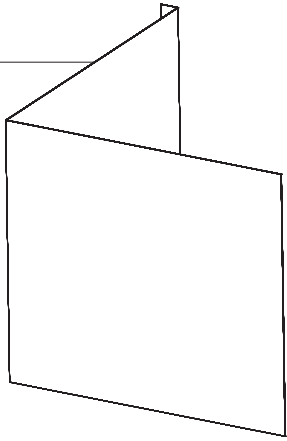


OVER SIDE P-B

(08087677) 5

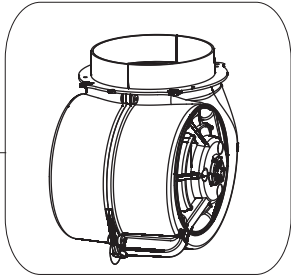
96

58

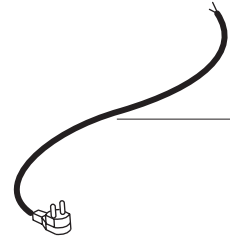


IME

CAS

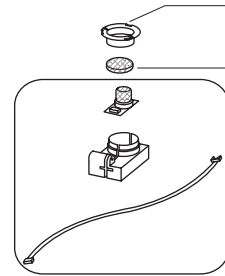


60

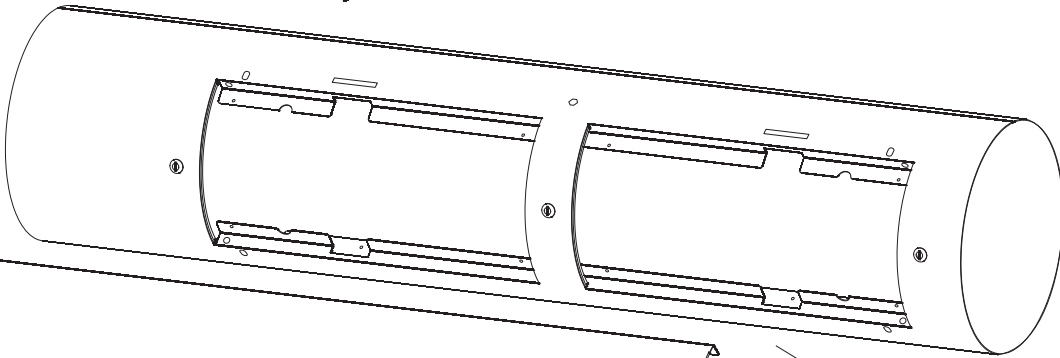
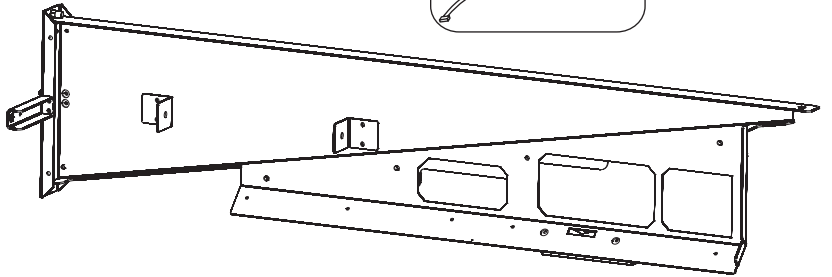
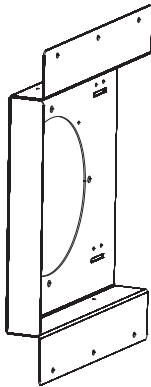
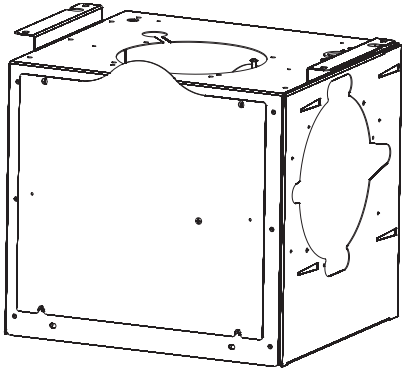


252

(08087198) 5

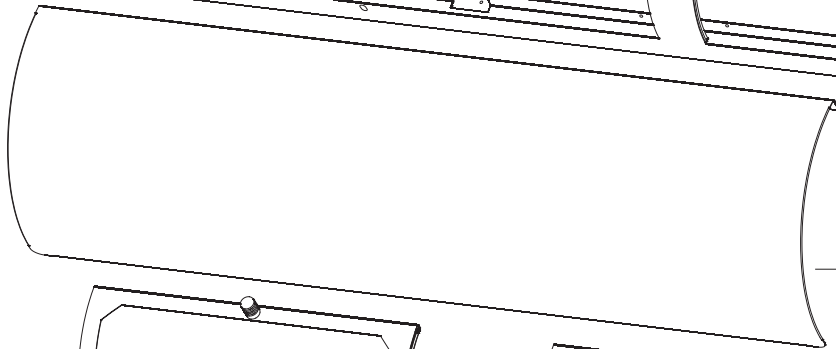


AMF

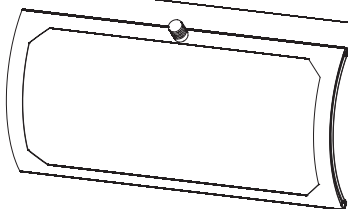


AST

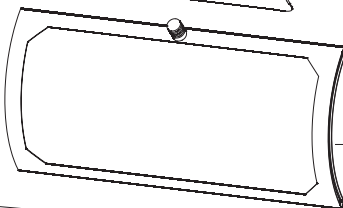
1



312



9



508

AQI

474

250

