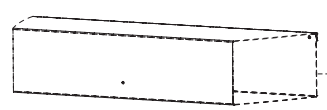
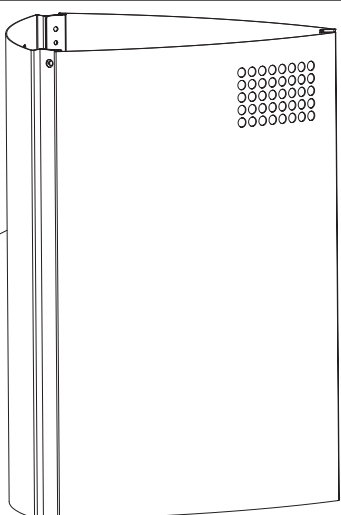
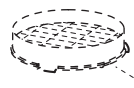


119

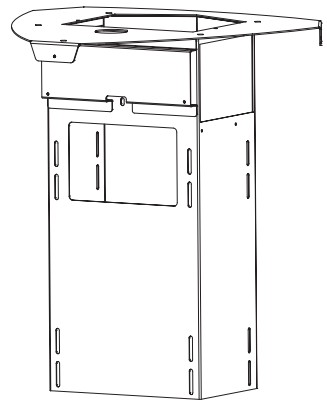
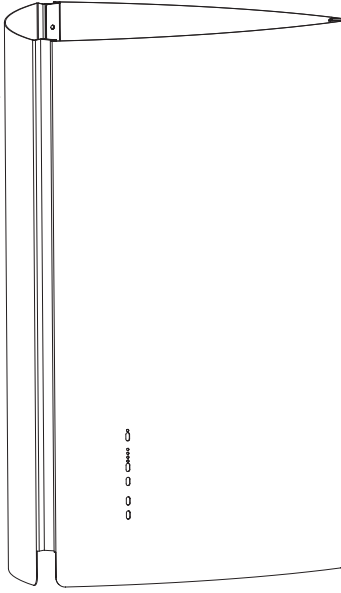


122

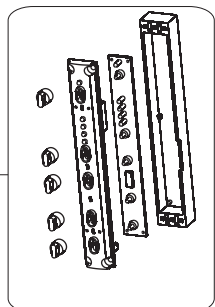


(03292210)86

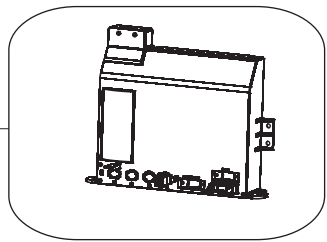
118



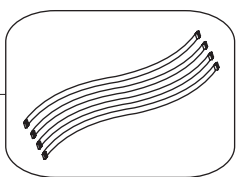
AQI



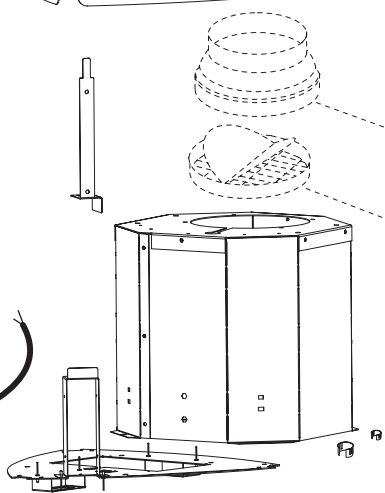
IME



67



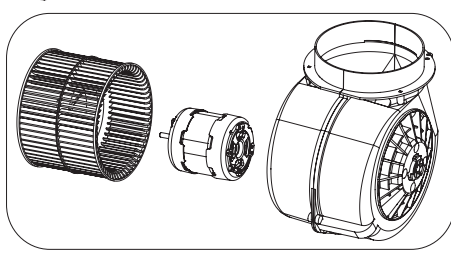
60



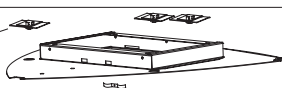
58

(08088362)86

CAS



474

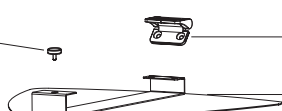


250



9

362



477

312