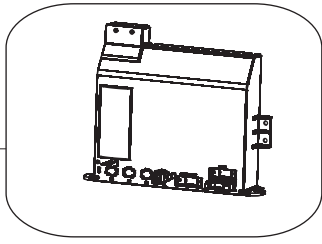
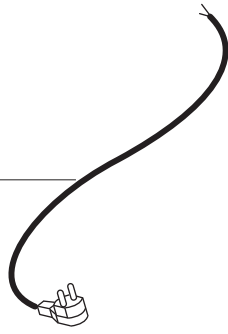


EYE P-B

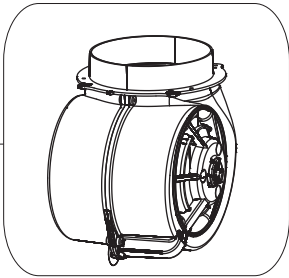
IME



60

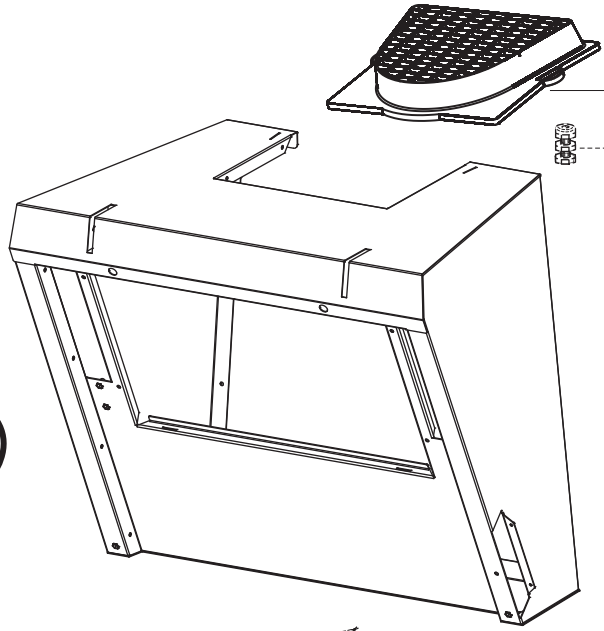


CAS



122

415

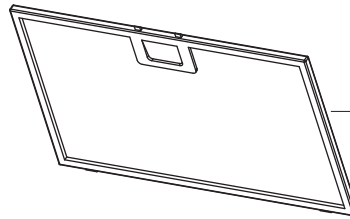


67

474

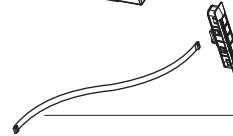


9

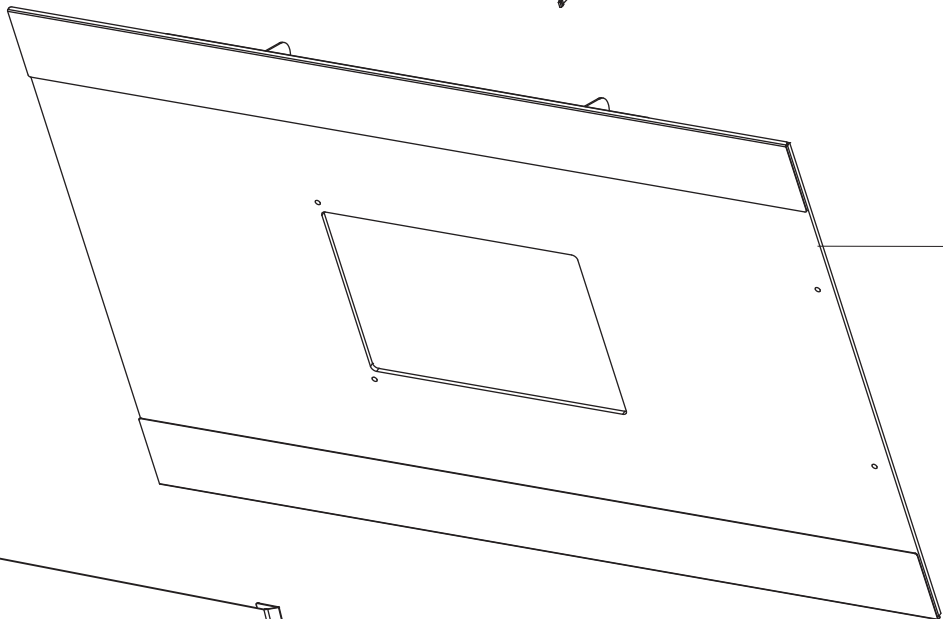


AQI

508



76



312

