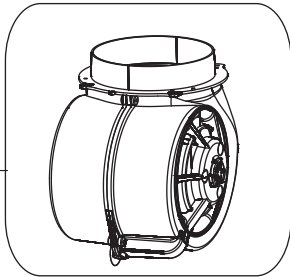
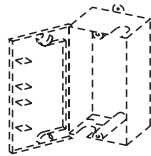


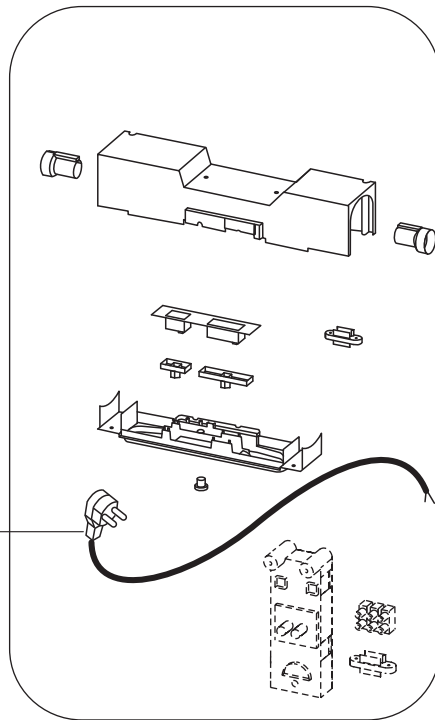
CAS



165



60



26

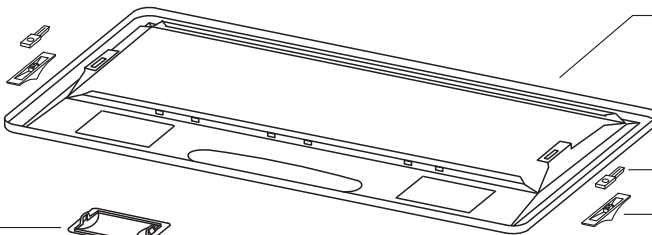
IME

151

146

5

29



134

4

9

