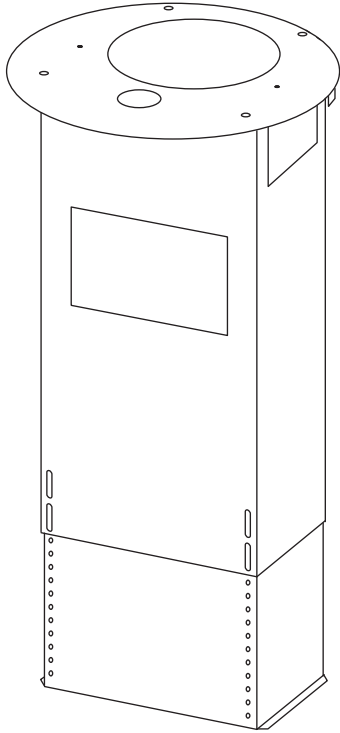
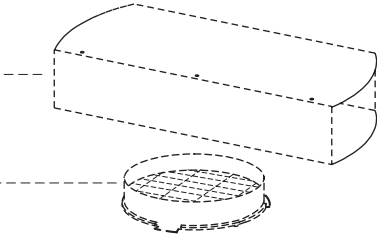


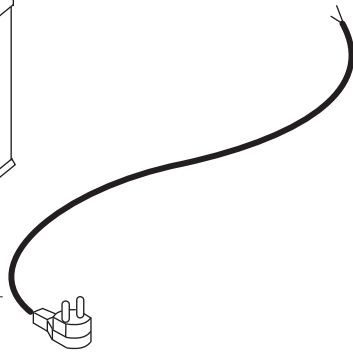
IS507 P-C

122

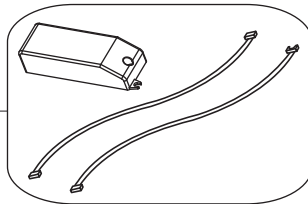
86(03292210)



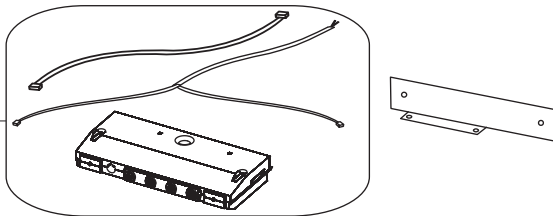
60



ALA



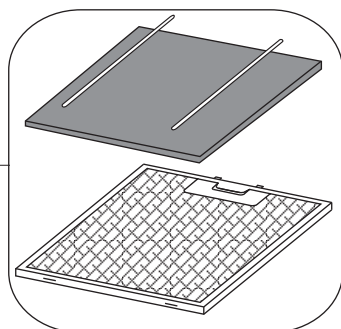
AQI



223

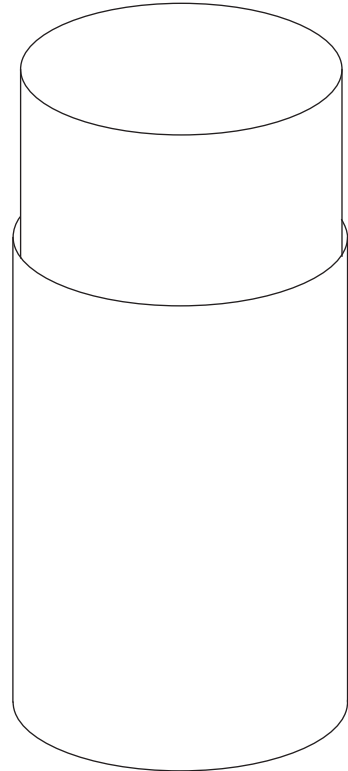


9



119

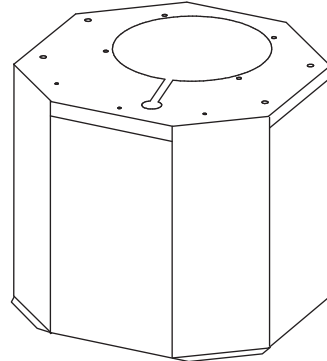
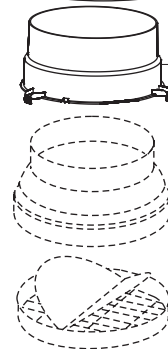
118



56

58

(08088362)86



CAS

1

474

