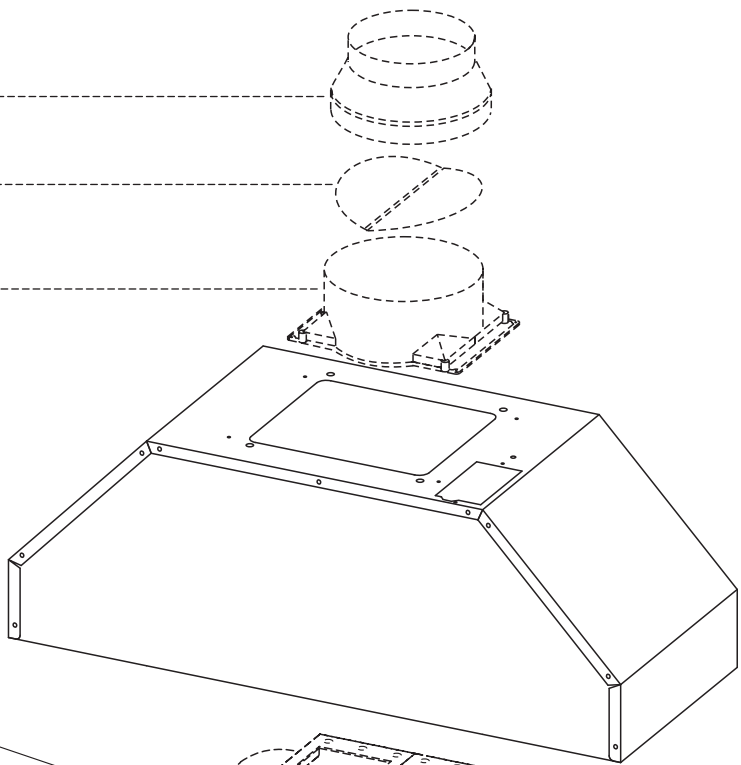


58

57

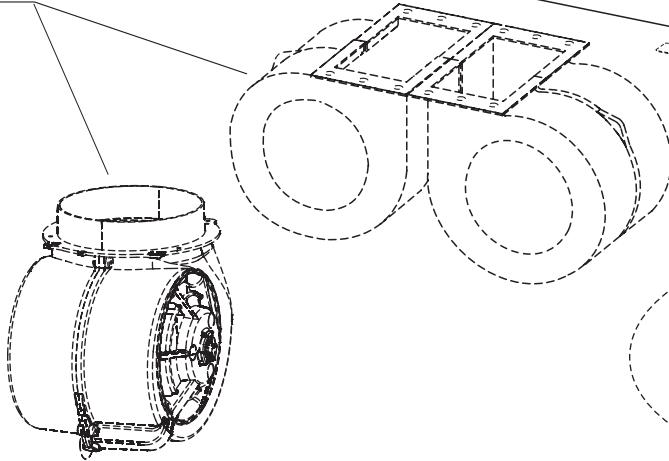
56



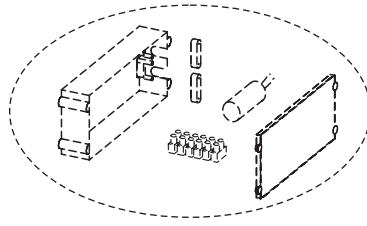
60

CAS

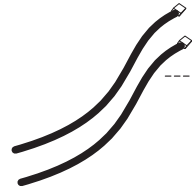
113



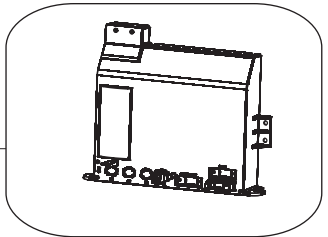
AIE



67



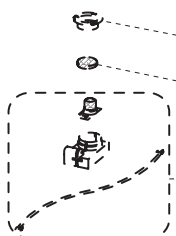
IME



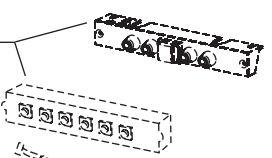
252

5

AMF



AQI



508



80

474

9

