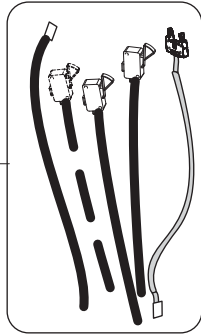
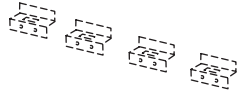


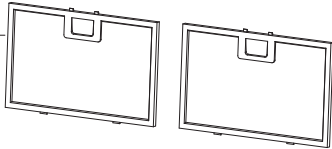
IME



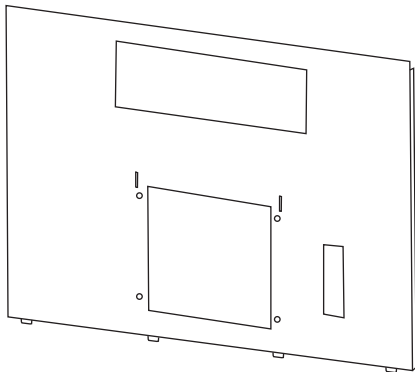
329



9



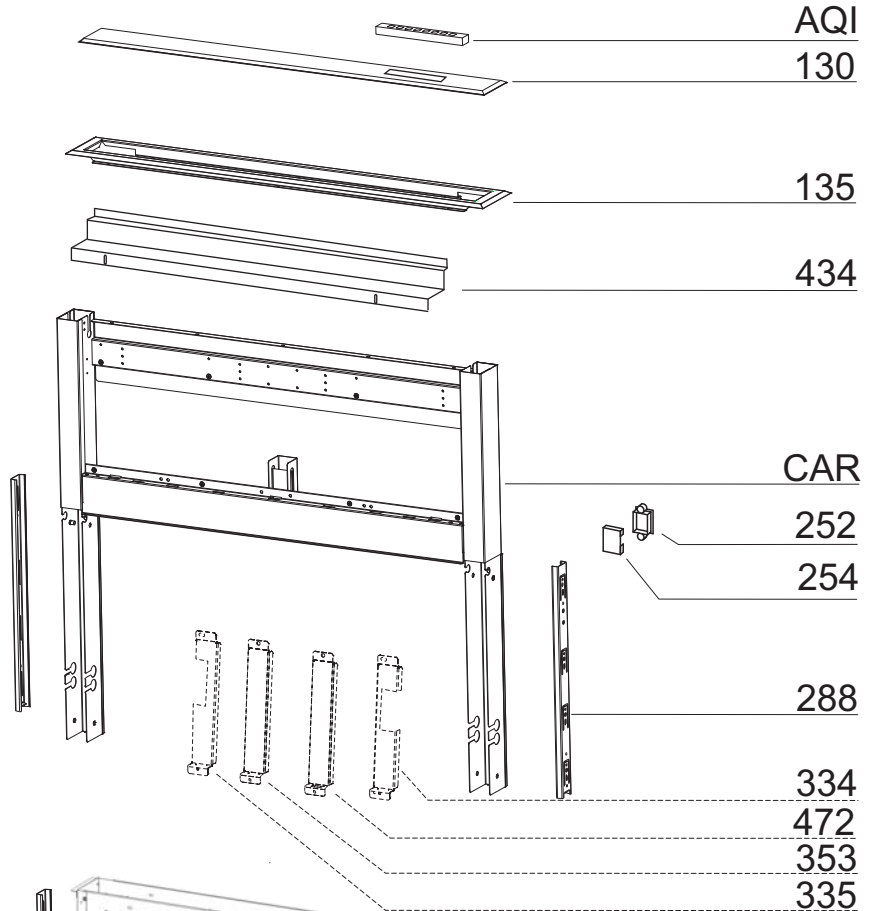
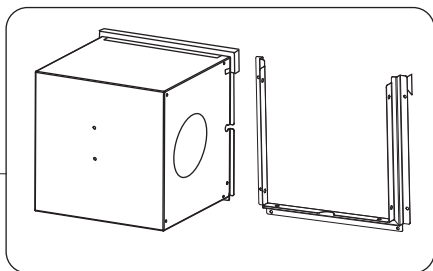
96



CAS



62



AQI
130

135

434

CAR
252

254

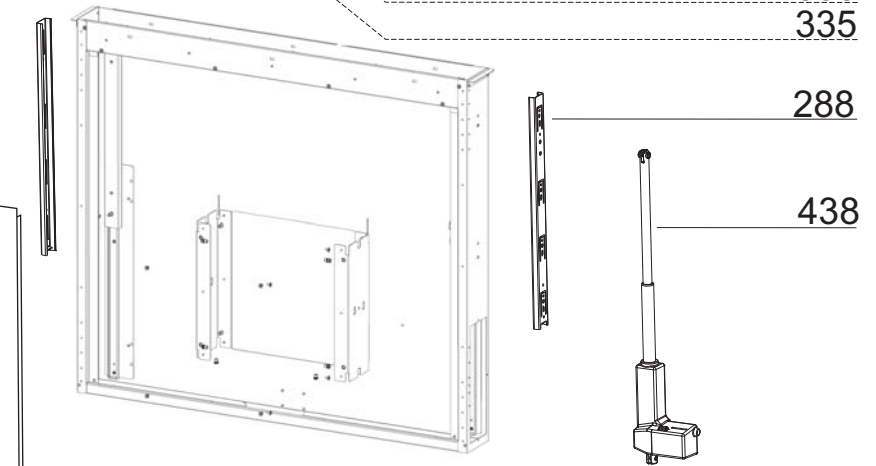
288

334

472

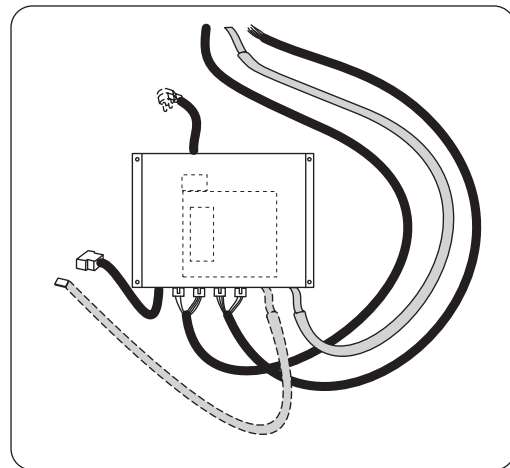
353

335



288

438



AIE