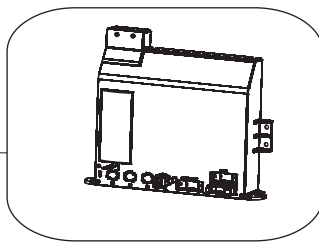
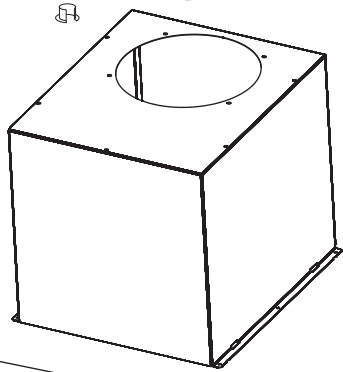
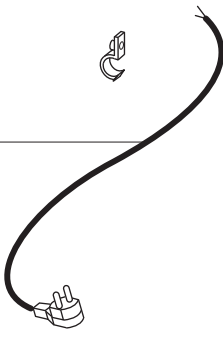
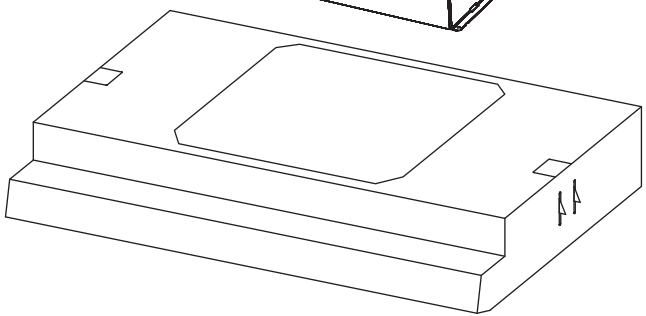
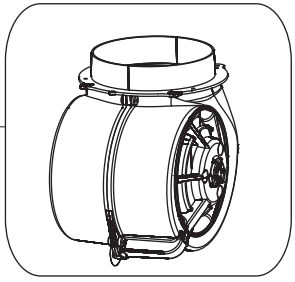
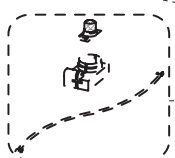
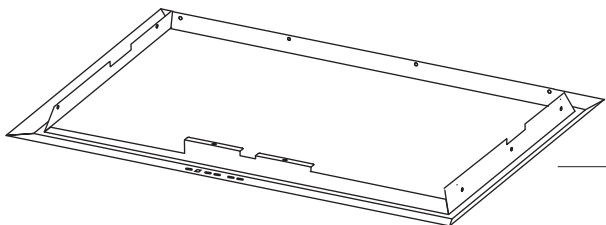
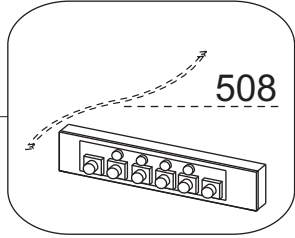
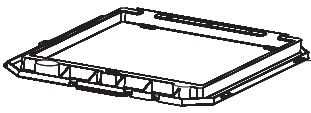
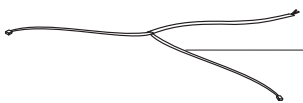

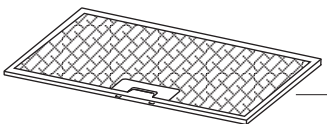
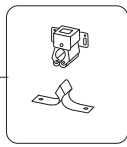
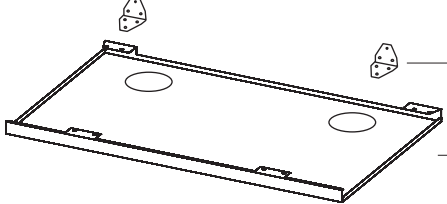
	58
IME		
		
60		
		
CAS		
		252 5 AMF
		1
AQI		508
		472
		67
		474
		9
134		477
		101