



# Electrolux

## SERVICE BULLETIN REFRIGERATION FS FREEZERS

### LOOSE FREEZER EVAPORATOR

#### DESCRIPTION:

In free standing frostfree freezer appliances, (FZFF200/250) the evaporator can loosen from the top and/or it may tear off due to possible overheating during the defrost cycle.

#### SOLUTION:

There are two solutions to this problem, see the PNC lists for the applicable solution. The two solutions can be used together if the affected PNC is on the PNC list of both solutions. If the PNC is only on one of the lists, use only that solution.

Solution 1: The problem is caused by ice formation on top of the evaporator. Possible reasons can be:

- The door has been left open or is not closing properly
- Faulty installation
- The user is exceeding the freezing capacity
- Faulty defrost circuit
- Air leaks in the cabinet

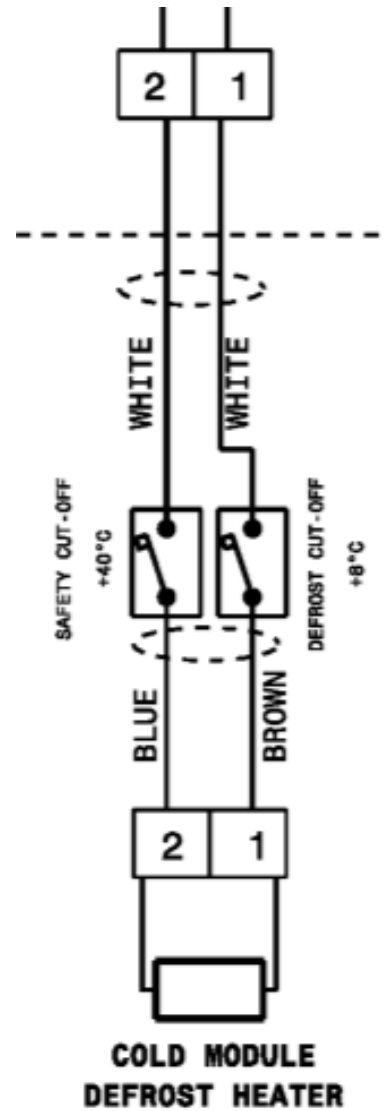
Solution 2: The defrost heater is activated for too long, the innerliner gets soft and the cold module can sag from the top.

## SOLUTION 1:

Repair the damaged inner liner.



1. Before the repair:
  - a, Check that door is closing properly
  - b, Check the defrost circuit, measure both thermostats and the defrost element
  - c, Update the control board software with sidekick (if possible).
  - d, Remove the tape that is covering the condense pipe and check that there is no air leak in the cabinet. Seal it with rubber putty if needed.

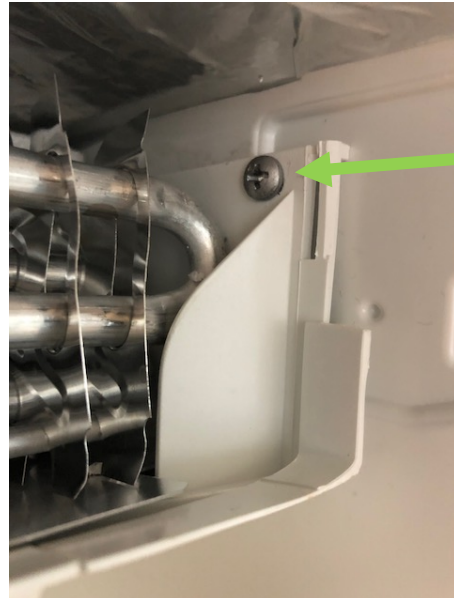


- Seal the roof damage with sealing compound



- Cut 2 pieces of aluminum tape 40 cm and place them on the inner liner.

The tape should be placed as in the pictures.



- In addition to the original screws, attach the evaporator housing with two additional screws on both sides of the housing.

**SPARE PART NUMBERS:**

Spare part number	Description
8961482463	Rubber putty
4055071353	Sealing compound
2220110205	Aluminum tape
4055568333	2 x Screw, L=16, d=3.5



Use the following QES Codes when reporting the Service Order for solution 1:

Component	331
Defect	08, 19

**PNCs solution 1:**

PNC	PNC	PNC	PNC	PNC	PNC
925 041 488 00	925 052 638 00	925 052 772 00	925 052 800 00	925 052 820 02	925 052 866 00
925 052 601 00	925 052 639 00	925 052 773 00	925 052 800 01	925 052 821 00	925 052 866 01
925 052 602 00	925 052 639 01	925 052 774 00	925 052 800 02	925 052 821 01	925 052 867 00
925 052 603 00	925 052 750 00	925 052 775 00	925 052 801 00	925 052 821 02	925 052 867 01
925 052 603 01	925 052 750 01	925 052 775 01	925 052 801 01	925 052 822 00	925 052 868 00
925 052 604 00	925 052 750 02	925 052 775 02	925 052 801 02	925 052 822 01	925 052 869 00
925 052 604 01	925 052 750 03	925 052 776 00	925 052 801 03	925 052 823 00	925 052 869 01
925 052 605 00	925 052 750 04	925 052 776 01	925 052 802 00	925 052 823 01	925 052 869 02
925 052 605 01	925 052 751 00	925 052 776 02	925 052 802 01	925 052 824 00	925 052 870 00
925 052 606 00	925 052 751 01	925 052 777 00	925 052 802 02	925 052 824 01	925 052 870 01
925 052 606 01	925 052 751 02	925 052 777 01	925 052 802 03	925 052 825 00	925 052 870 02
925 052 607 00	925 052 752 00	925 052 777 02	925 052 802 04	925 052 826 00	925 052 871 00
925 052 607 01	925 052 752 01	925 052 778 00	925 052 803 00	925 052 826 01	925 052 872 00
925 052 608 00	925 052 753 00	925 052 778 01	925 052 803 01	925 052 826 02	925 052 872 01
925 052 608 01	925 052 753 01	925 052 779 00	925 052 803 02	925 052 827 00	925 052 872 02
925 052 609 00	925 052 756 00	925 052 779 01	925 052 803 03	925 052 827 01	925 052 872 03
925 052 609 01	925 052 756 01	925 052 780 00	925 052 804 00	925 052 840 00	925 052 873 00
925 052 610 00	925 052 756 02	925 052 780 01	925 052 804 01	925 052 841 00	925 052 873 01
925 052 610 01	925 052 756 03	925 052 781 00	925 052 804 02	925 052 842 00	925 052 874 00
925 052 611 00	925 052 756 04	925 052 781 01	925 052 805 00	925 052 842 01	925 052 874 01
925 052 612 00	925 052 756 05	925 052 781 02	925 052 805 01	925 052 842 02	925 052 874 02
925 052 613 00	925 052 757 00	925 052 782 00	925 052 805 02	925 052 842 03	925 052 875 00
925 052 613 01	925 052 757 01	925 052 783 00	925 052 805 03	925 052 843 00	925 052 875 01
925 052 614 00	925 052 757 02	925 052 783 01	925 052 806 00	925 052 843 01	925 052 876 00
925 052 614 01	925 052 757 03	925 052 784 00	925 052 806 01	925 052 843 02	925 052 876 01
925 052 615 00	925 052 757 04	925 052 784 01	925 052 806 02	925 052 843 03	925 052 877 00
925 052 615 01	925 052 757 05	925 052 784 02	925 052 807 00	925 052 843 04	925 052 878 00
925 052 616 00	925 052 757 06	925 052 785 00	925 052 807 01	925 052 849 00	925 052 878 01
925 052 616 01	925 052 758 00	925 052 785 01	925 052 807 02	925 052 849 01	925 052 878 02
925 052 616 02	925 052 758 01	925 052 785 02	925 052 808 00	925 052 849 02	925 052 878 03
925 052 617 00	925 052 759 00	925 052 785 03	925 052 808 01	925 052 850 00	925 052 879 00
925 052 617 01	925 052 759 01	925 052 785 04	925 052 809 00	925 052 850 01	925 052 879 01
925 052 618 00	925 052 760 00	925 052 786 00	925 052 809 01	925 052 850 02	925 052 879 02
925 052 618 01	925 052 760 01	925 052 786 01	925 052 809 02	925 052 851 00	925 052 879 03
925 052 619 00	925 052 761 00	925 052 786 02	925 052 809 03	925 052 851 01	925 052 879 04
925 052 619 01	925 052 761 01	925 052 786 03	925 052 809 04	925 052 851 02	925 052 879 05
925 052 620 00	925 052 761 02	925 052 786 04	925 052 810 00	925 052 852 00	925 052 880 00

925 052 620 01	925 052 761 03	925 052 787 00	925 052 810 01	925 052 852 01	925 052 881 00
925 052 621 00	925 052 762 00	925 052 787 01	925 052 810 02	925 052 853 00	925 052 881 01
925 052 621 01	925 052 762 01	925 052 787 02	925 052 811 00	925 052 853 01	925 052 881 02
925 052 622 00	925 052 762 02	925 052 788 00	925 052 811 01	925 052 853 02	925 052 882 00
925 052 622 01	925 052 762 03	925 052 788 01	925 052 812 00	925 052 854 00	925 052 883 00
925 052 623 00	925 052 762 04	925 052 789 00	925 052 812 01	925 052 854 01	925 052 883 01
925 052 623 01	925 052 763 00	925 052 790 00	925 052 812 02	925 052 854 02	925 052 883 02
925 052 624 00	925 052 763 01	925 052 790 01	925 052 813 00	925 052 855 00	925 052 884 00
925 052 624 01	925 052 764 00	925 052 791 00	925 052 813 01	925 052 855 01	925 052 884 01
925 052 625 00	925 052 764 01	925 052 791 01	925 052 813 02	925 052 857 00	925 052 884 02
925 052 625 01	925 052 764 02	925 052 793 00	925 052 814 00	925 052 857 01	925 052 885 00
925 052 626 00	925 052 764 03	925 052 793 01	925 052 814 01	925 052 858 00	925 052 886 00
925 052 627 00	925 052 765 00	925 052 793 02	925 052 815 00	925 052 859 00	925 052 887 00
925 052 627 01	925 052 765 01	925 052 793 03	925 052 815 01	925 052 859 01	925 052 888 00
925 052 628 00	925 052 765 02	925 052 794 00	925 052 816 00	925 052 860 00	925 052 889 00
925 052 628 01	925 052 765 03	925 052 794 01	925 052 816 01	925 052 860 01	925 052 890 00
925 052 629 00	925 052 766 00	925 052 795 00	925 052 817 00	925 052 861 00	925 052 891 00
925 052 629 01	925 052 766 01	925 052 795 01	925 052 817 01	925 052 861 01	925 052 892 00
925 052 630 00	925 052 766 02	925 052 796 00	925 052 817 02	925 052 861 02	925 052 892 01
925 052 631 00	925 052 766 03	925 052 796 01	925 052 817 03	925 052 862 00	925 052 893 00
925 052 631 01	925 052 766 04	925 052 797 00	925 052 817 04	925 052 862 01	925 052 894 00
925 052 632 00	925 052 769 00	925 052 797 01	925 052 817 05	925 052 863 00	925 052 895 00
925 052 632 01	925 052 769 01	925 052 797 02	925 052 817 06	925 052 863 01	925 052 896 00
925 052 633 00	925 052 770 00	925 052 797 03	925 052 818 00	925 052 864 00	925 052 896 01
925 052 633 01	925 052 770 01	925 052 798 00	925 052 818 01	925 052 864 01	925 052 897 00
925 052 634 00	925 052 770 02	925 052 798 01	925 052 819 00	925 052 864 02	925 052 898 00
925 052 635 00	925 052 770 03	925 052 799 00	925 052 819 01	925 052 865 00	925 052 899 00
925 052 636 00	925 052 771 00	925 052 799 01	925 052 820 00	925 052 865 01	925 052 900 00
925 052 637 00	925 052 771 01	925 052 799 02	925 052 820 01	925 052 865 02	

## SOLUTION 2

The defrost heater is activated for too long, the innerliner gets soft and the cold module may sag from the top. Re-configure the power board ERF2001 or ERF2501 using Sidekick to the latest version.

Update with related ELC according to the table below.

Use the following QES Codes when reporting the Service Order for solution 2:

Component	331
Defect	22, 31

**PNCs solution 2:**

Update with related ELC according to this table:

PNC	ELC
925 041 420 00	ELC 02
925 041 420 01	ELC 02
925 041 420 02	ELC 02
925 041 421 00	ELC 01
925 041 421 01	ELC 01
925 041 422 00	ELC 02
925 041 422 01	ELC 02
925 041 422 02	ELC 02
925 041 436 00	ELC 01
925 041 436 01	ELC 01
925 041 439 00	ELC 00
925 041 445 00	ELC 01
925 041 445 01	ELC 01
925 041 446 00	ELC 02
925 041 446 01	ELC 02
925 041 446 02	ELC 02
925 041 447 00	ELC 04
925 041 447 01	ELC 04
925 041 447 02	ELC 04
925 041 447 03	ELC 04
925 041 447 04	ELC 04
925 041 452 00	ELC 01
925 041 452 01	ELC 01
925 041 453 00	ELC 04
925 041 453 01	ELC 04
925 041 453 02	ELC 04
925 041 453 03	ELC 04
925 041 453 04	ELC 04
925 041 457 00	ELC 02
925 041 457 02	ELC 02
925 041 460 00	ELC 00
925 041 461 00	ELC 02
925 041 461 01	ELC 02
925 041 461 02	ELC 02
925 041 462 00	ELC 01
925 041 462 01	ELC 01
925 041 464 00	ELC 01
925 041 464 01	ELC 01
925 041 465 00	ELC 02
925 041 465 01	ELC 02

PNC	ELC
925 041 472 00	ELC 02
925 041 472 01	ELC 02
925 041 472 02	ELC 02
925 041 473 00	ELC 02
925 041 473 01	ELC 02
925 041 473 02	ELC 02
925 041 474 00	ELC 02
925 041 474 02	ELC 02
925 052 602 00	ELC 00
925 052 626 00	ELC 00
925 052 752 00	ELC 01
925 052 752 01	ELC 01
925 052 756 00	ELC 05
925 052 756 01	ELC 05
925 052 756 02	ELC 05
925 052 756 03	ELC 05
925 052 756 04	ELC 05
925 052 756 05	ELC 05
925 052 763 00	ELC 02
925 052 763 01	ELC 02
925 052 763 02	ELC 02
925 052 776 00	ELC 01
925 052 776 01	ELC 01
925 052 778 00	ELC 01
925 052 778 01	ELC 01
925 052 790 00	ELC 00
925 052 793 00	ELC 02
925 052 793 01	ELC 02
925 052 793 02	ELC 02
925 052 800 00	ELC 02
925 052 800 01	ELC 02
925 052 800 02	ELC 02
925 052 809 00	ELC 04
925 052 809 01	ELC 04
925 052 809 02	ELC 04
925 052 809 03	ELC 04
925 052 809 04	ELC 04
925 052 810 01	ELC 01
925 052 813 00	ELC 01
925 052 813 01	ELC 01

PNC	ELC
925 052 823 01	ELC 01
925 052 832 00	ELC 03
925 052 832 01	ELC 03
925 052 832 02	ELC 03
925 052 832 03	ELC 03
925 052 834 00	ELC 03
925 052 834 01	ELC 03
925 052 834 02	ELC 03
925 052 834 03	ELC 03
925 052 842 00	ELC 03
925 052 842 01	ELC 03
925 052 842 03	ELC 03
925 052 853 00	ELC 02
925 052 853 01	ELC 02
925 052 853 02	ELC 02
925 052 855 00	ELC 01
925 052 855 01	ELC 01
925 052 860 00	ELC 01
925 052 860 01	ELC 01
925 052 862 00	ELC 02
925 052 862 01	ELC 02
925 052 862 02	ELC 02
925 052 863 00	ELC 01
925 052 863 01	ELC 01
925 052 864 00	ELC 02
925 052 864 01	ELC 02
925 052 864 02	ELC 02
925 052 866 00	ELC 01
925 052 866 01	ELC 01
925 052 869 00	ELC 02
925 052 869 02	ELC 02
925 052 873 00	ELC 01
925 052 873 01	ELC 01
925 052 874 00	ELC 02
925 052 874 01	ELC 02
925 052 874 02	ELC 02
925 052 879 00	ELC 05
925 052 879 04	ELC 05
925 052 879 05	ELC 05
925 052 880 00	ELC 00

925 041 465 02	ELC 02
925 041 466 00	ELC 01
925 041 466 01	ELC 01
925 041 467 00	ELC 01
925 041 467 01	ELC 01
925 041 468 00	ELC 02
925 041 468 02	ELC 02
925 041 469 00	ELC 02
925 041 469 01	ELC 02
925 041 469 02	ELC 02
925 041 470 00	ELC 00
925 041 471 00	ELC 01
925 041 471 01	ELC 01

925 052 814 00	ELC 01
925 052 814 01	ELC 01
925 052 817 00	ELC 06
925 052 817 01	ELC 06
925 052 817 02	ELC 06
925 052 817 03	ELC 06
925 052 817 05	ELC 06
925 052 817 06	ELC 06
925 052 820 00	ELC 01
925 052 820 01	ELC 01
925 052 822 00	ELC 01
925 052 822 01	ELC 01
925 052 823 00	ELC 01

925 052 887 00	ELC 00
925 052 888 00	ELC 00
925 052 889 00	ELC 00
925 052 890 00	ELC 00
925 052 891 00	ELC 00
925 052 893 00	ELC 00
925 052 895 00	ELC 00
925 052 896 00	ELC 01
925 052 896 01	ELC 01
925 052 897 00	ELC 00
925 052 898 00	ELC 00

**REVISION:**

Revision	Date	Description	Author	Approved by - on
00	07/2021	Document Creation	Anna Grimlund	Szabina Czuczorne Seres
01	07/2021	Updated tables with ELC values	Anna Grimlund	