

ÉRSZÍNEK:

- 1. BARNÁ
- 2. KÉK
- 3. ZÖLD/SÁRGA

EU

- 1. FEKETE
- 2. FEHÉR
- 3. ZÖLD/SÁRGA

JAPÁN

- 1. FEKETE
- 2. FEHÉR
- 3. ZÖLD

USA

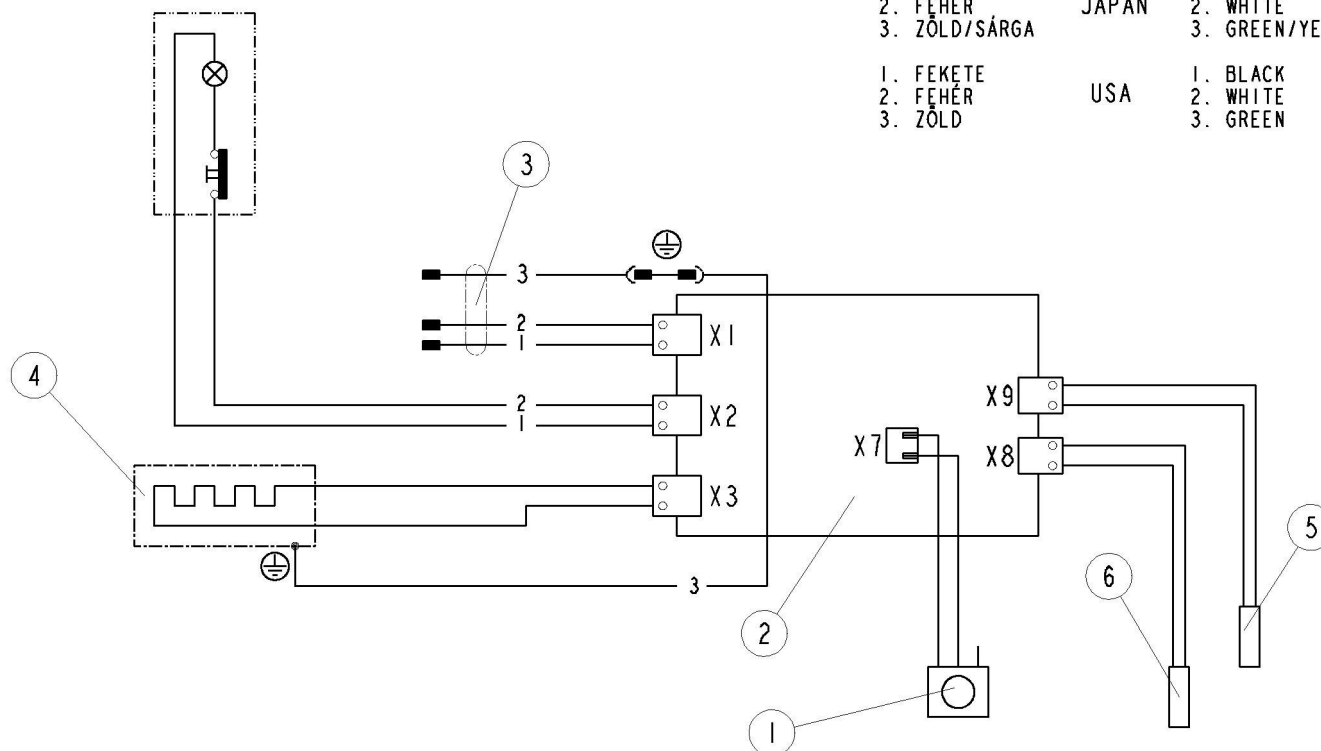
WIRE COLOURS:

- 1. BROWN
- 2. BLUE
- 3. GREEN/YELLOW

- 1. BLACK
- 2. WHITE
- 3. GREEN/YELLOW

- 1. BLACK
- 2. WHITE
- 3. GREEN

- 1. POTENCIOMETER
POTENTIOMETER
- 2. NYÁK LAP - SZABÁLYOZÓ
PCB - CONTROLLER
- 3. HÁLÓZATI CSATLAKOZÓ
POWER SUPPLIER
- 4. FŰTŐPATRON
HEATING ELEMENT
- 5. HŐM.ÉRZÉKELŐ BELSŐ TÉR
AIR SENSOR
- 6. HŐM.ÉRZÉKELŐ ELPÁROLOGTATÓ
EVAPORATOR SENSOR
- 7. VILÁGÍTÁS
LIGHTING



PP 207 5671 01