

w/o lamp:

**ÉRSZÍNEK:**

1. BARNA  
2. KÉK  
3. ZÖLD/SÁRGA  
4. FEKETE

EU

**WIRE COLOURS:**

1. BROWN  
2. BLUE  
3. GREEN/YELLOW  
4. BLACK

1. FEKETE  
2. FEHÉR  
3. ZÖLD/SÁRGA  
4. BARNA

JAPÁN

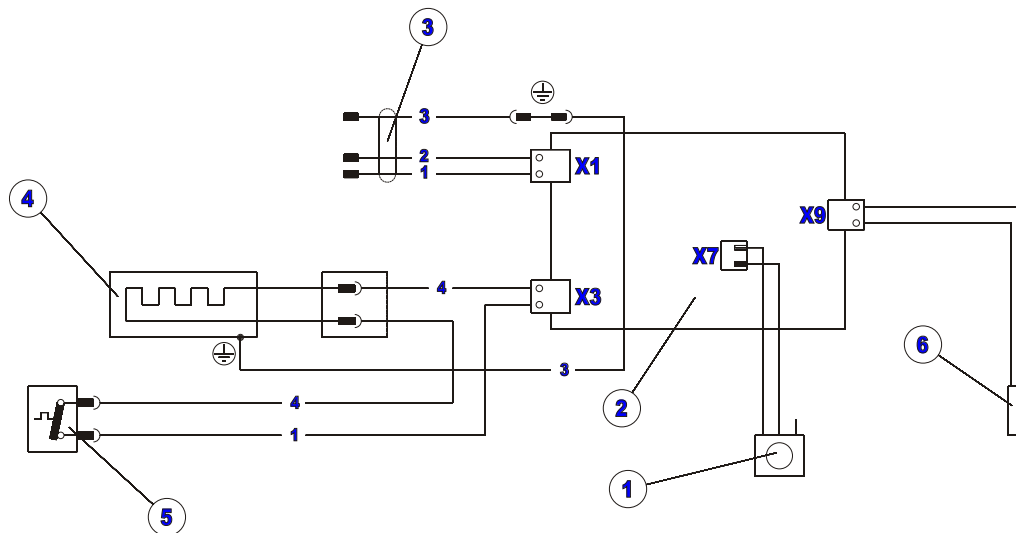
1. BLACK  
2. WHITE  
3. GREEN/YELLOW  
4. BROWN

1. FEKETE  
2. FEHÉR  
3. ZÖLD  
4. BARNA

USA

1. BLACK  
2. WHITE  
3. GREEN  
4. BROWN

1. POTENCIOMETER  
POTENTIOMETER  
2. NYÁK LAP - SZABÁLYOZÓ  
PCB - CONTROLLER  
3. HÁLÓZATI CSATLAKOZÓ  
POWER SUPPLIER  
4. FŰTŐPATRON  
HEATING ELEMENT  
5. HŐMÉRSÉKLET KORLÁTOZÓ  
THERMOFUSE  
6. BELSŐ TÉR ÉRZÉKELŐ  
TEMPERATURE SENSOR



w/ lamp:

**ÉRSZÍNEK:**

1. BARNA  
2. KÉK  
3. ZÖLD/SÁRGA  
4. FEKETE

EU

**WIRE COLOURS:**

1. BROWN  
2. BLUE  
3. GREEN/YELLOW  
4. BLACK

1. FEKETE  
2. FEHÉR  
3. ZÖLD/SÁRGA  
4. BARNA

JAPÁN

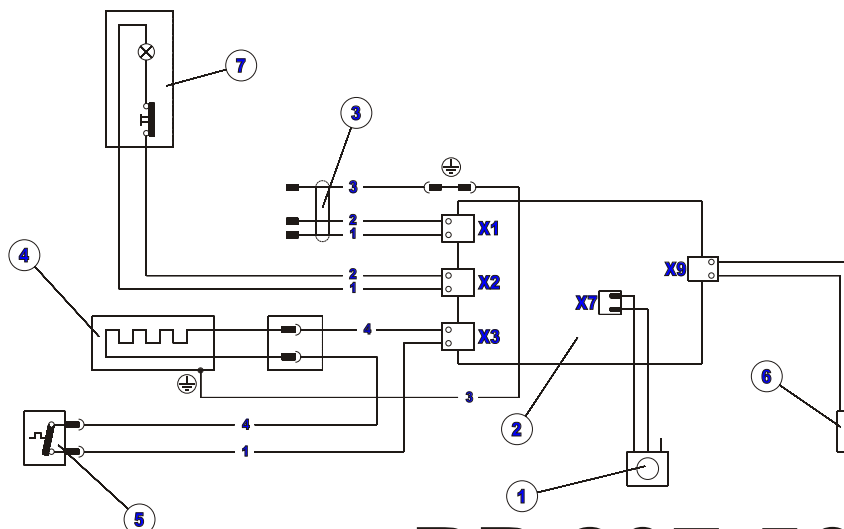
1. BLACK  
2. WHITE  
3. GREEN/YELLOW  
4. BROWN

1. FEKETE  
2. FEHÉR  
3. ZÖLD  
4. BARNA

USA

1. BLACK  
2. WHITE  
3. GREEN  
4. BROWN

1. POTENCIOMETER  
POTENTIOMETER  
2. NYÁK LAP - SZABÁLYOZÓ  
PCB - CONTROLLER  
3. HÁLÓZATI CSATLAKOZÓ  
POWER SUPPLIER  
4. FŰTŐPATRON  
HEATING ELEMENT  
5. HŐMÉRSÉKLET KORLÁTOZÓ  
THERMOFUSE  
6. BELSŐ TÉR ÉRZÉKELŐ  
TEMPERATURE SENSOR  
7. VILÁGÍTÁS  
LIGHTING



**PP 207 564y 01**