

OVEN SWITCH 42.07001.005

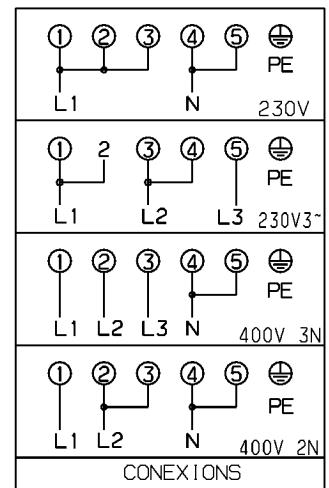
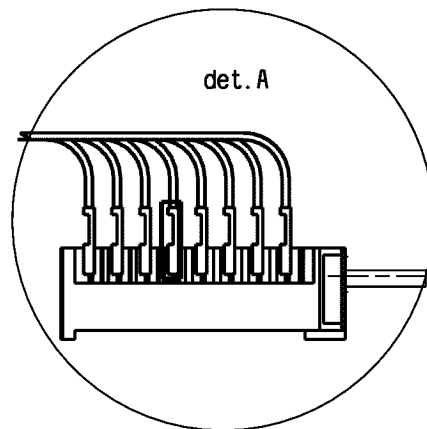
POS.	0	1	2	3	4	5	6
1-P1		■	■	■	■	■	■
2-P2			■	■	■	■	■
3-P3		■	■	■	■	■	■
4-P4		■	■	■	■	■	■
5-P5				■	■	■	■
6-P6		■	■	■	■	■	■
7-P7		■	■	■	■	■	■
8-P8		■	■	■	■	■	■

ENERGY REGULATOR

POSITION	0	1	2	3	4	5	6
S	→	→	→	→	→	→	→
P2	→	→	→	→	→	→	→
P1	→	→	→	→	→	→	→

DOUBLE ENERGY REGULATOR

POSITION	0	1	2	3	4	5	6
S	→	→	→	→	→	→	→
P2	→	→	→	→	→	→	→
P1	→	→	→	→	→	→	→
4	→	→	→	→	→	→	→



CONEXIONS