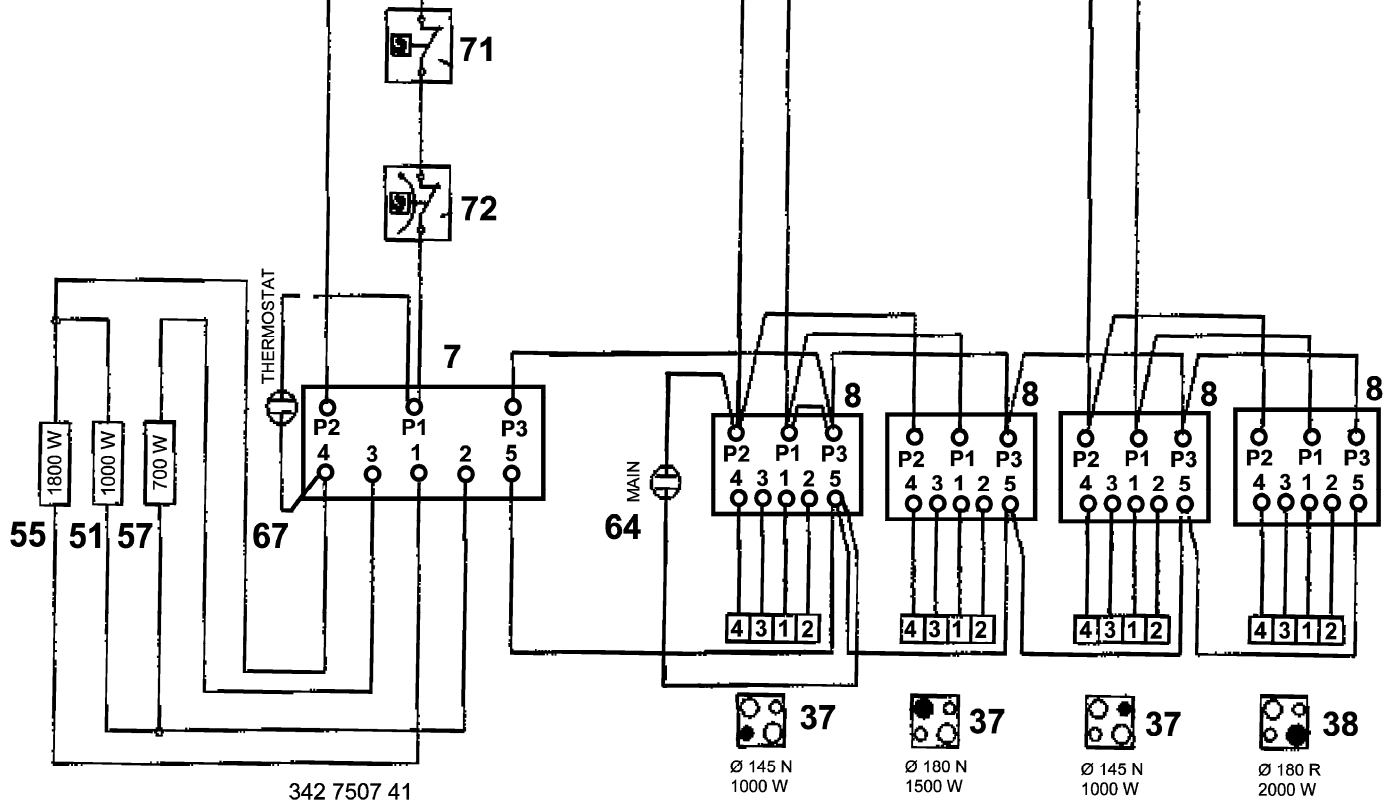
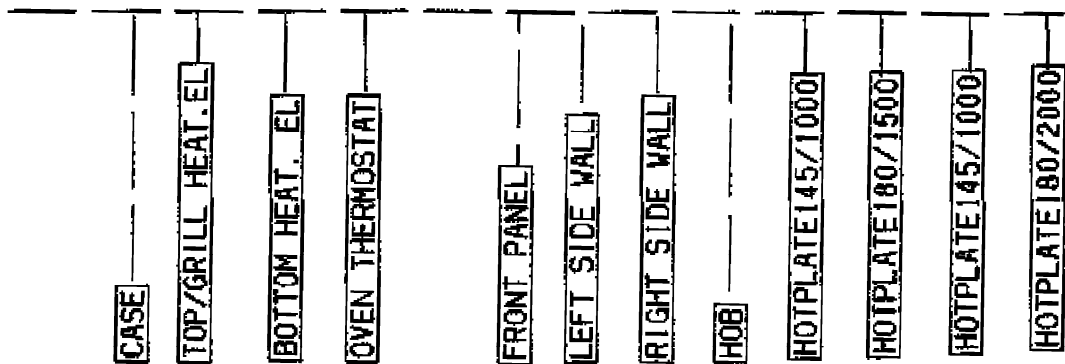


1  
2  
3  
4  
5

29



1/2



OVEN SWITCH

POS.	0	60+ 240	270
4-P2		■	
3-P2			■
1-P1		■	■
2-P1		■	
5-P3			■