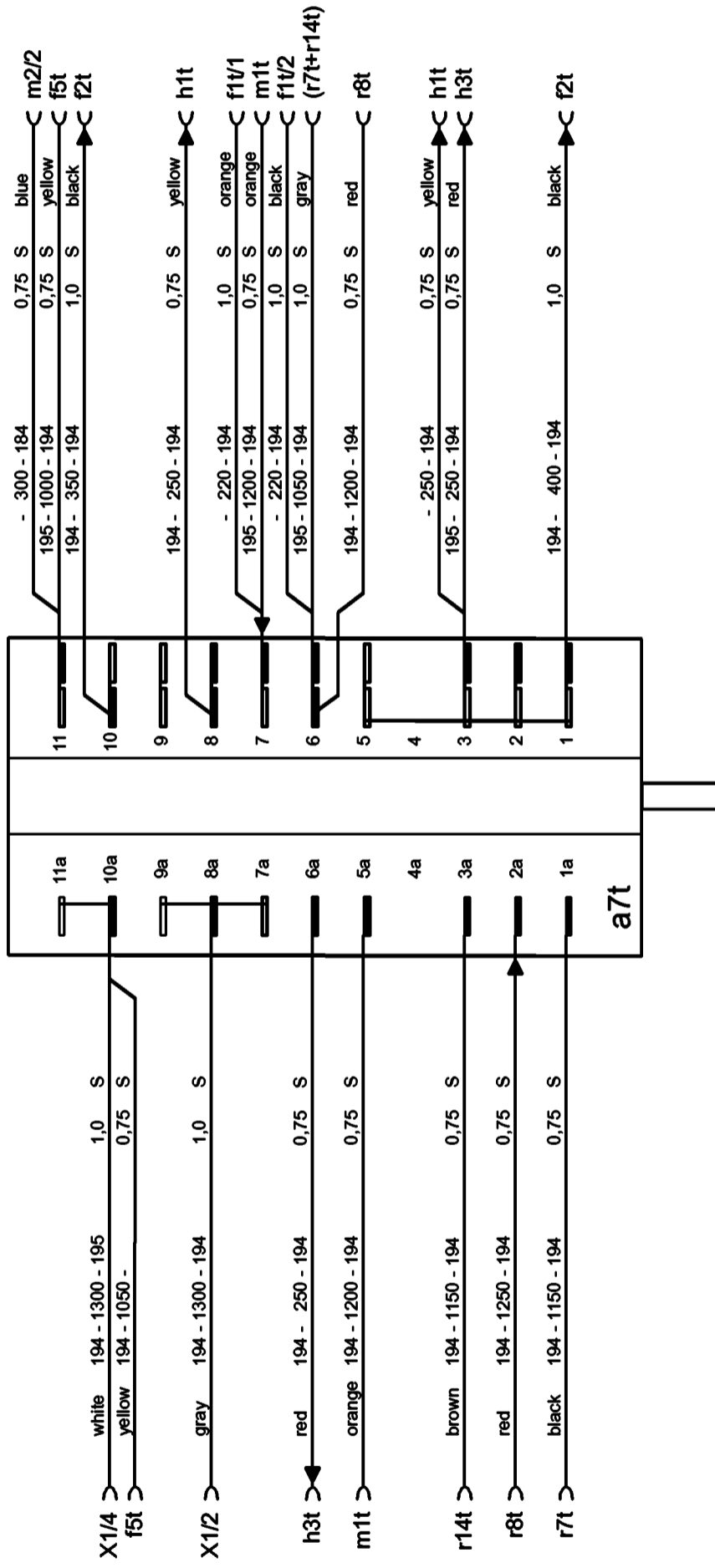


330 3165 00



Anzahl der Steckmöglichkeiten / Quantity		8		2		2		2		2	
Steckanschlüsse Quick-Connect terminals											
Anschlußbezeichnung / marking of connector		0	0°								
Schalterstellung Drehwinkel rechtsdrehend Clockwise		1	LAMP 40.0°					X	X		
		2	HOT AIR 80.0°	X	X			X	X		
		3	TURBO 120.0°			X	X	X	X		
		4	G1/TURN 160.0°			X	X	X	X		
		5	G2/TURN 200.0°	X	X			X	X		
		6	TOP 240.0°	X	X			X	X		
		7	BOTTOM 280.0°			X	X	X	X		
		8	T/B 320.0°	X	X			X	X		
Anschlußbezeichnung / marking of connector		1a	2a	3a	4a	5a	6a	7a	8a	9a	10a-11a
Steckanschlüsse Quick-Connect terminals											
Anzahl der Steckmöglichkeiten / Quantity		1	1	1	1	1	1	3	1	1	2