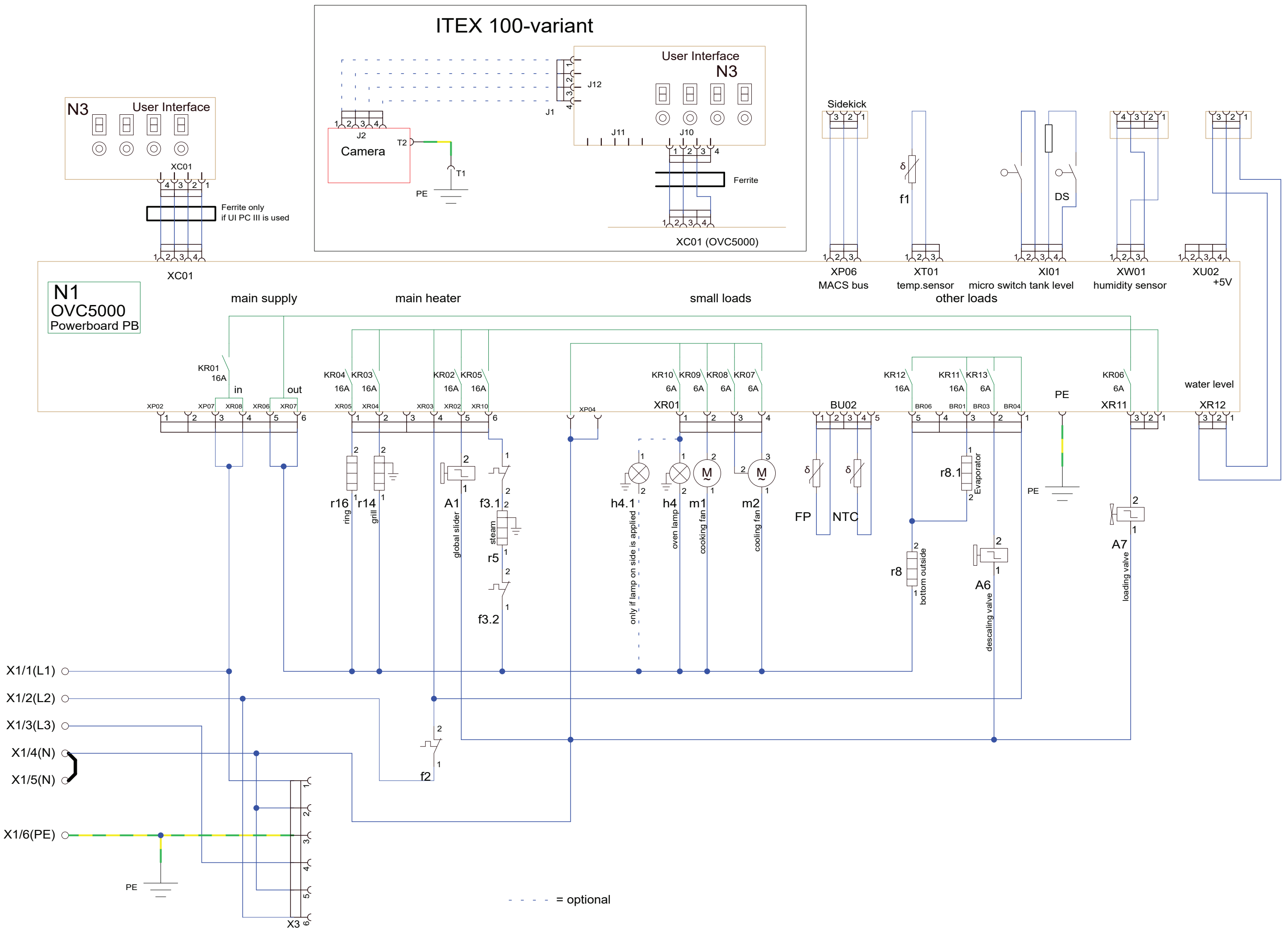


ITEX 100-variant



- - - = optional