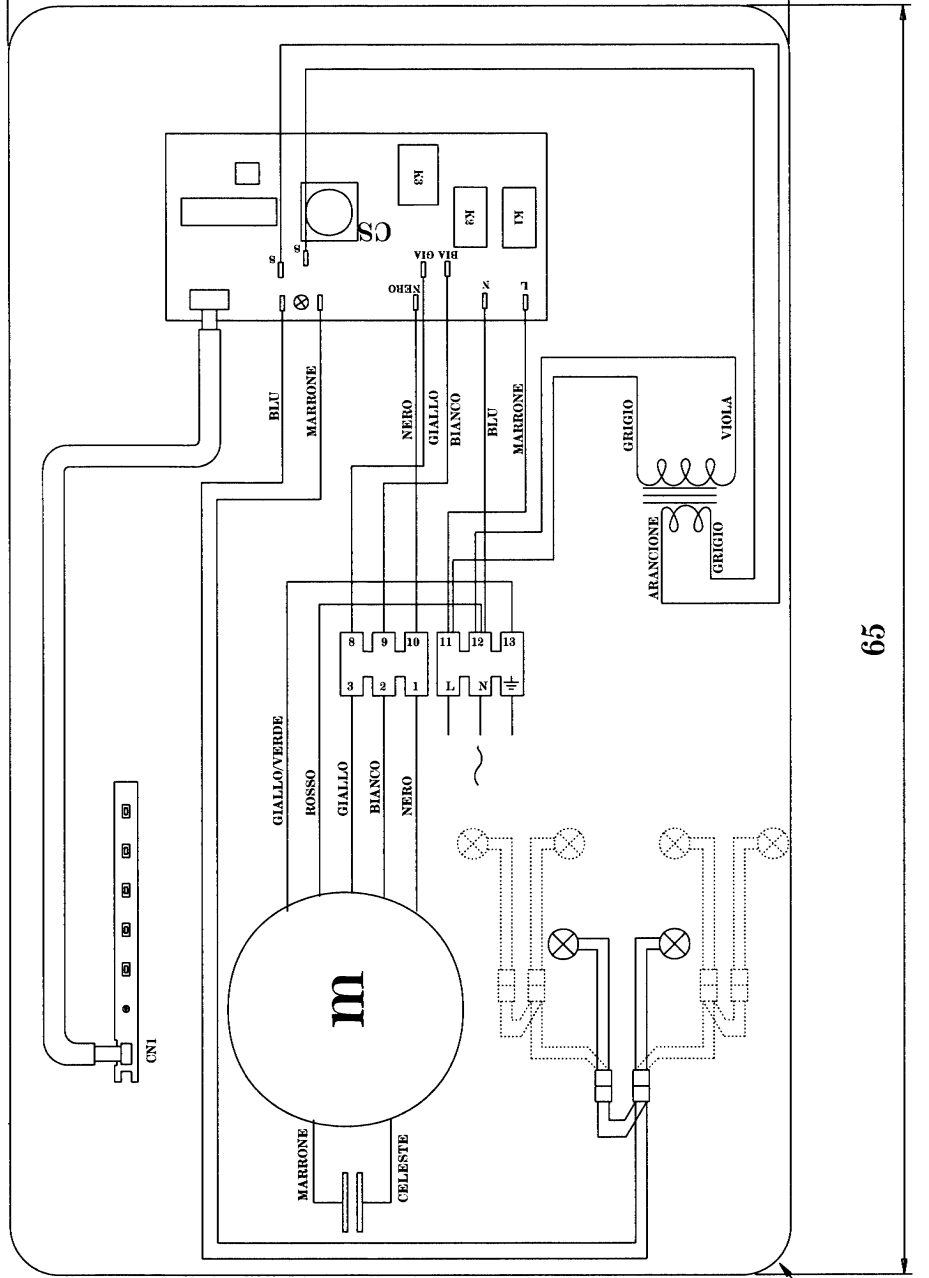


40

65



R=2,5