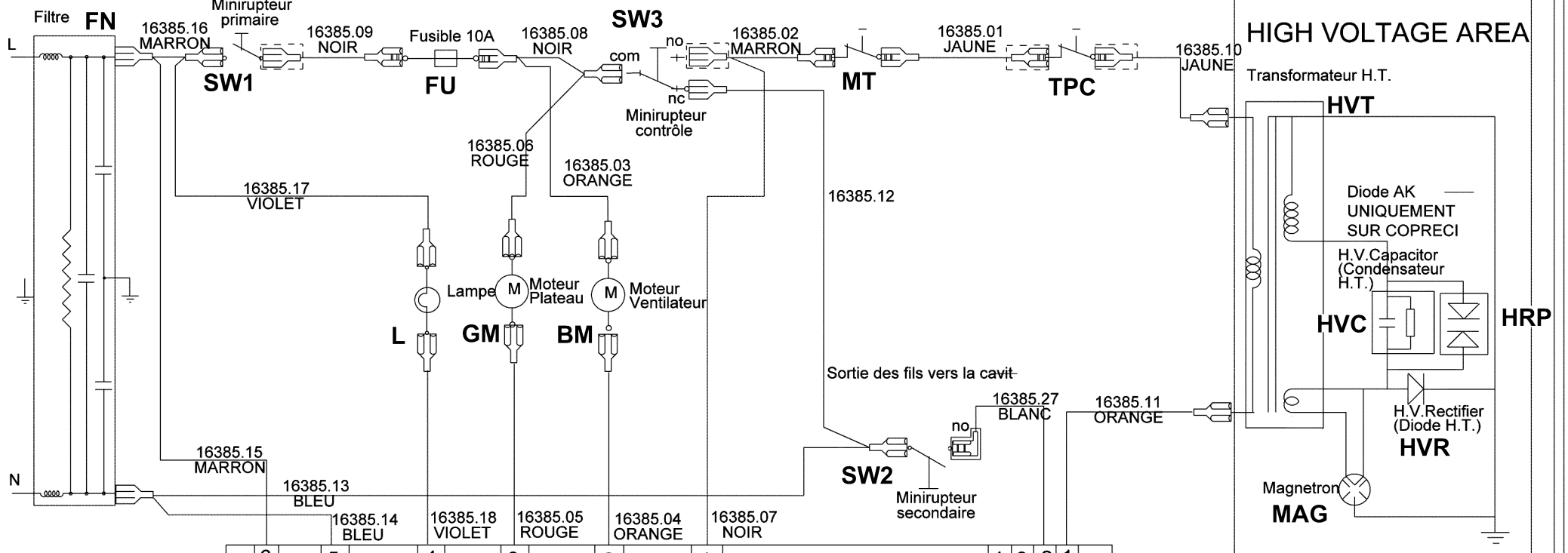
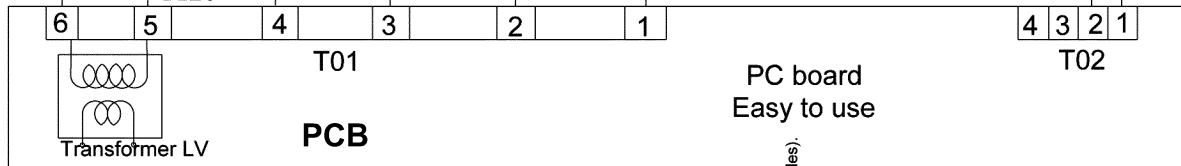
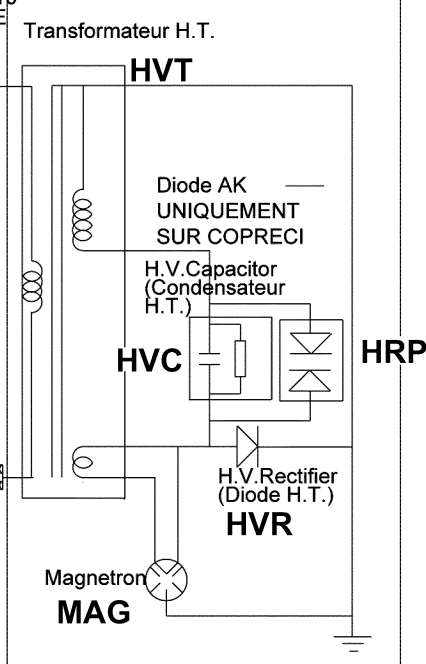


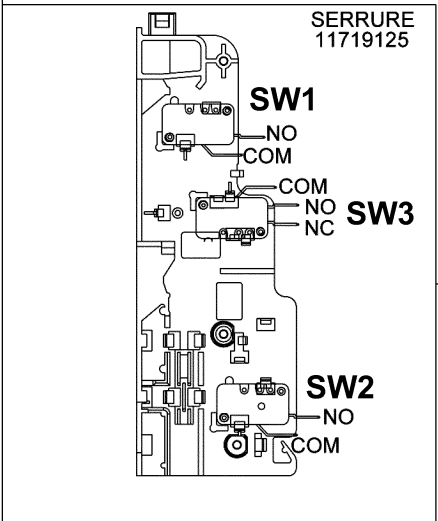
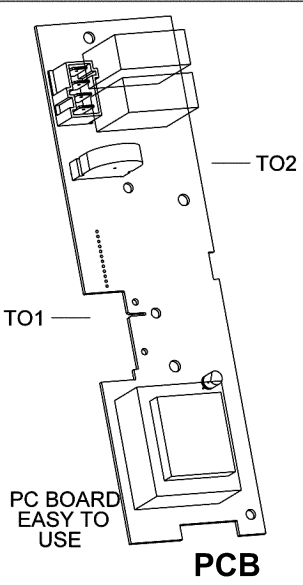
230V, 50Hz



HIGH VOLTAGE AREA



Ce composant doit être conforme aux prescriptions ci-dessous	
Cahier des charges (C.D.C)	-
Spécifications techniques d'essai (S.T.E)	-
Température d'utilisation :	- °C
Température maxi :	- °C



- 0.75° _____
- 0.5° _____
- 0.34° _____

Ce tracé ne peut être, sans notre autorisation, ni copié, ni reproduit, ni communiqué à des tiers. (Loi du 14 juillet 1909 sur les dessins et modèles).

UTILISATION			
17L SOLO ELEC (lampe allumée porte ouverte)			
Masse: --- kg			
Tol. gen. angulaires: -		20/09/2000	
Tol. gen. lineaires: -		06/09/2000	
INDICATIONS TECHNIQUES		DATES	
Brandt Cooking			
SCHEMA DE CABLAGE			
16385 04			
16385 / B			