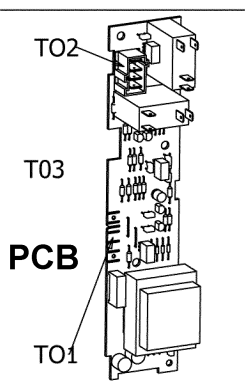
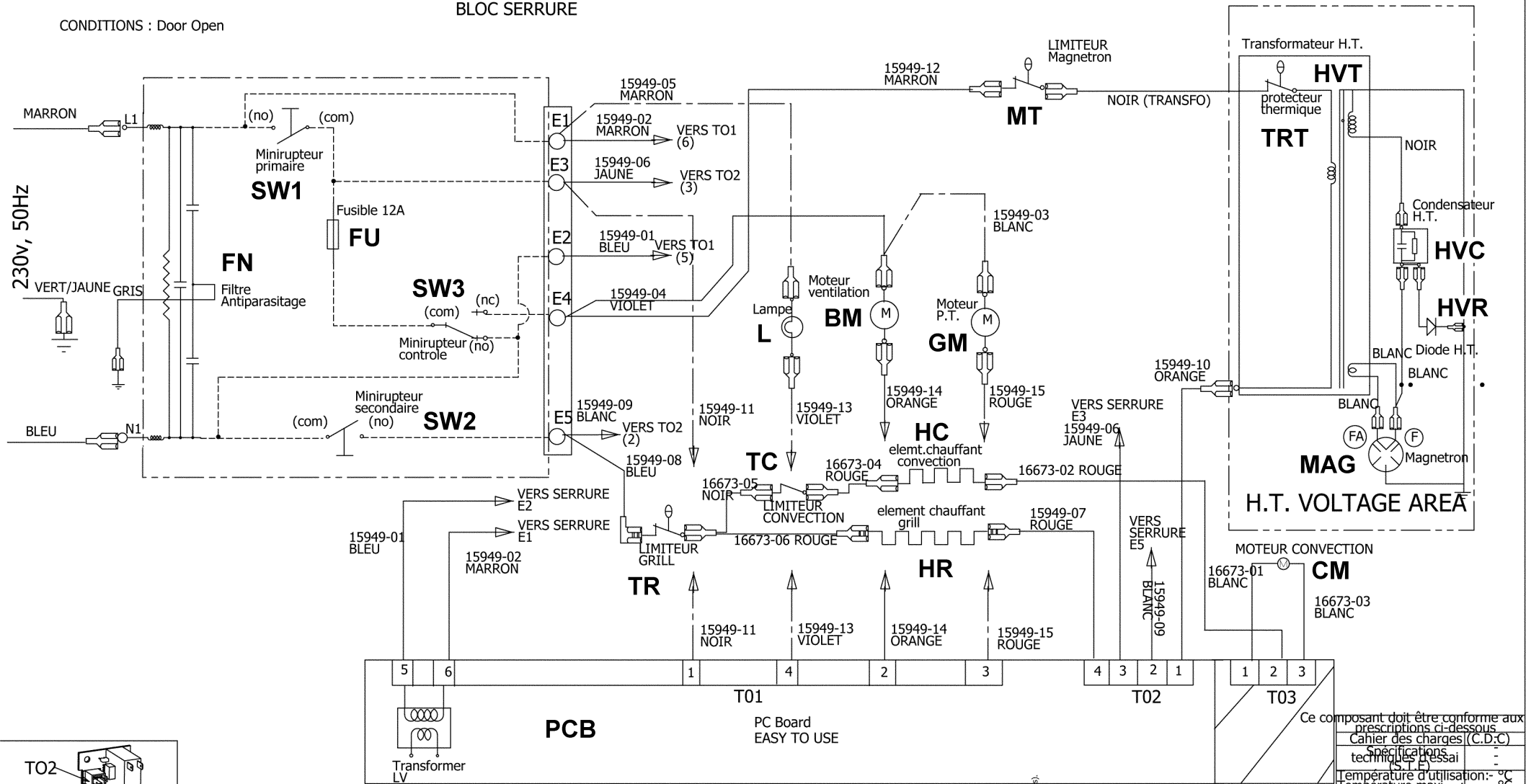


CONDITIONS : Door Open

BLOC SERRURE



PC Board
EASY TO USE

SECTION FILS	
0.75°	_____
0.5°	_____
0.34°	_____

Ce composant doit être conforme aux prescriptions ci-dessous
Cahier des charges (C.D.C)
Spécifications
techniques
température d'utilisation: - °C
température maxi: - °C

NEMO COMBI UTILISATION		
Masse: ... kg		
Tol. gen. angulaires: -		
Tol. gen. linéaires: -	06/06/2002	DMN 19572 A
INDICATIONS TECHNIQUES	DATES	MODIFICATIONS
		Brandt Cooking
Matière		SHEMA DE CABLAGE
S. BLANCHARD		
E. GUILMEAU		
A2 Echelle DESSINE PAR		MODIFIE PAR
VERIFIE PAR		
06/06/01		16672 02
		1667202 / A

Ce tracé ne peut être, sans notre autorisation, ni copié, ni reproduit, ni communiqué à des tiers. (Qui dit tout juillet 1990 sur les dessins et modèles).