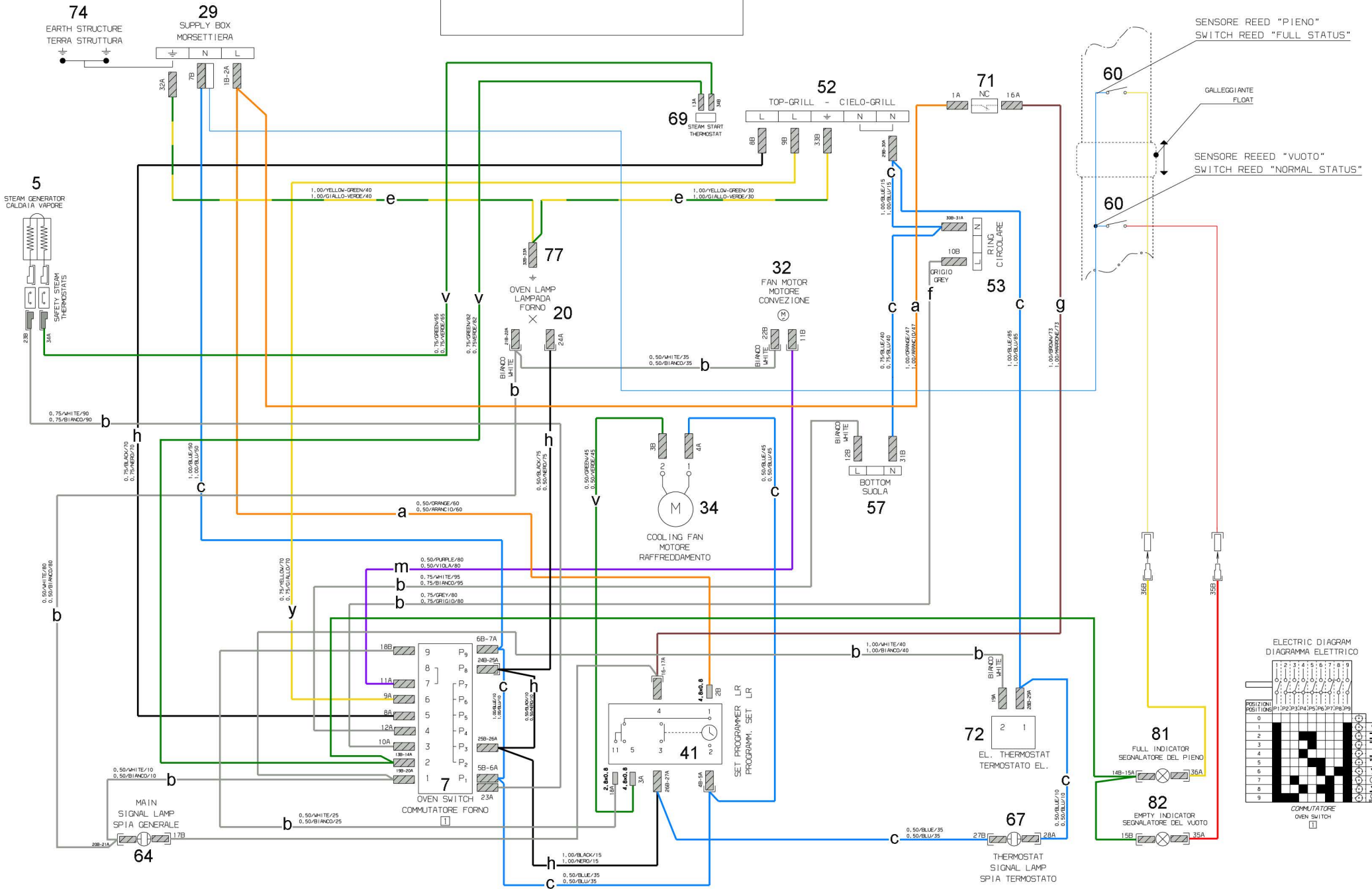


A04524301



SENSORE REED "PIENO"  
SWITCH REED "FULL STATUS"

GALLEGGIANTE  
FLOAT

SENSORE REED "VUOTO"  
SWITCH REED "NORMAL STATUS"

ELECTRIC DIAGRAM  
DIAGRAMMA ELETTRICO

	1	2	3	4	5	6	7	8	9
POSIZIONI	P1	P2	P3	P4	P5	P6	P7	P8	P9
0									
1									
2									
3									
4									
5									
6									
7									
8									
9									

COMMUTATORE  
OVEN SWITCH