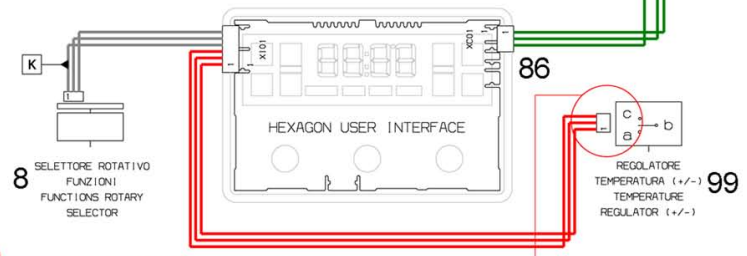
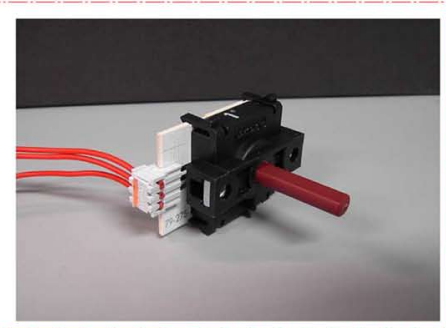
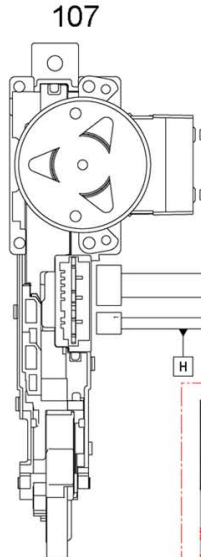
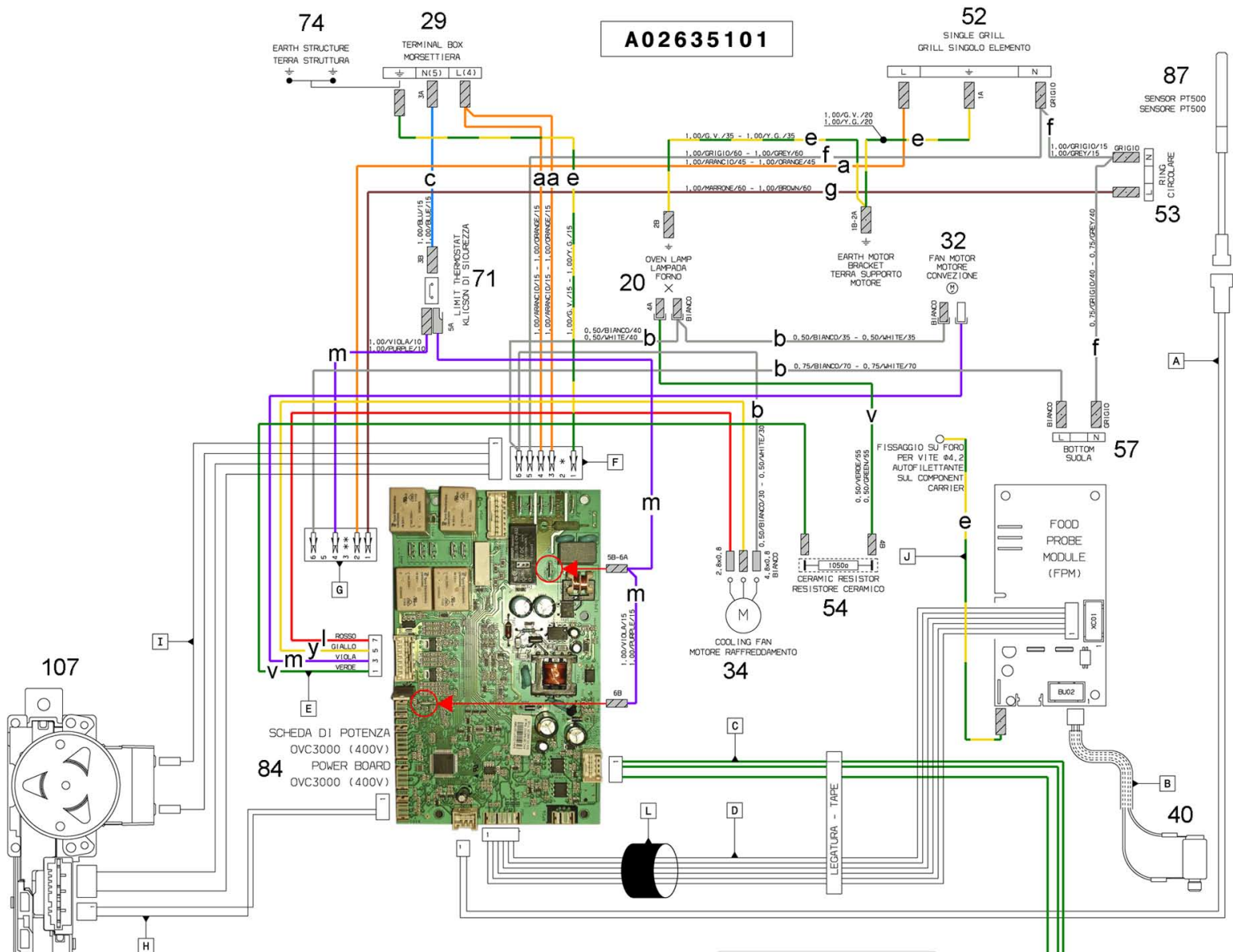


A02635101



**MONTAGGIO TASSATIVO
COME DA FOTO**