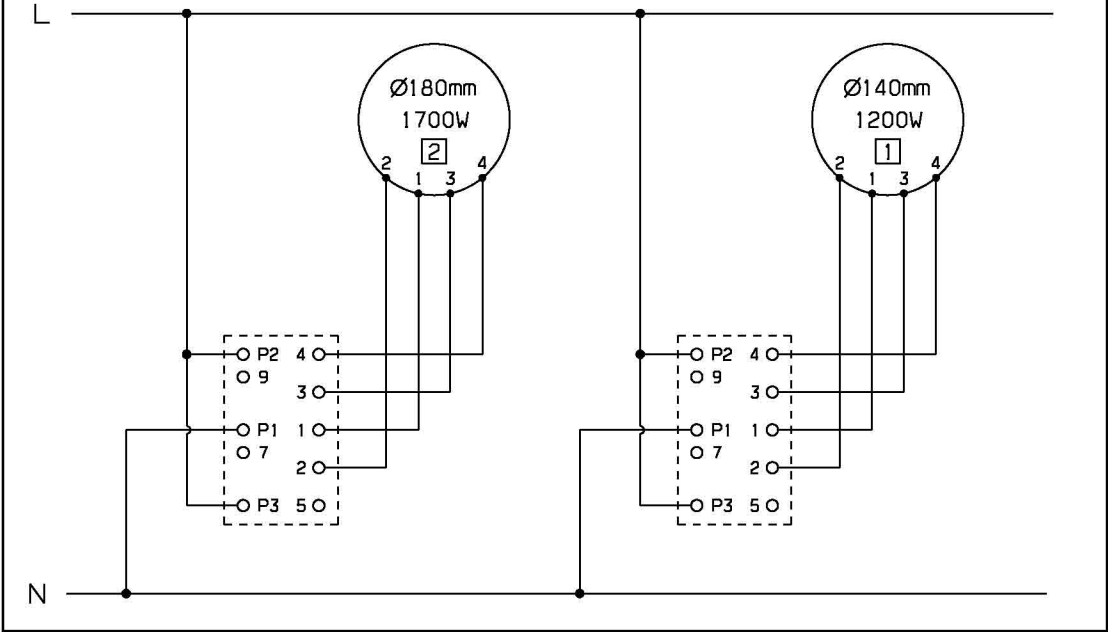


SCHEMA FUNZIONALE - FUNCTIONAL DIAGRAM



COMMUTATORE PIASTRA
 ROTARY SWITCH

1 2

POSIZIONI POSITIONS	0	6	5	4	3	2	1
P3-5							
P1-2							
P1-1							
P1-3							
P2-3							
P2-4							