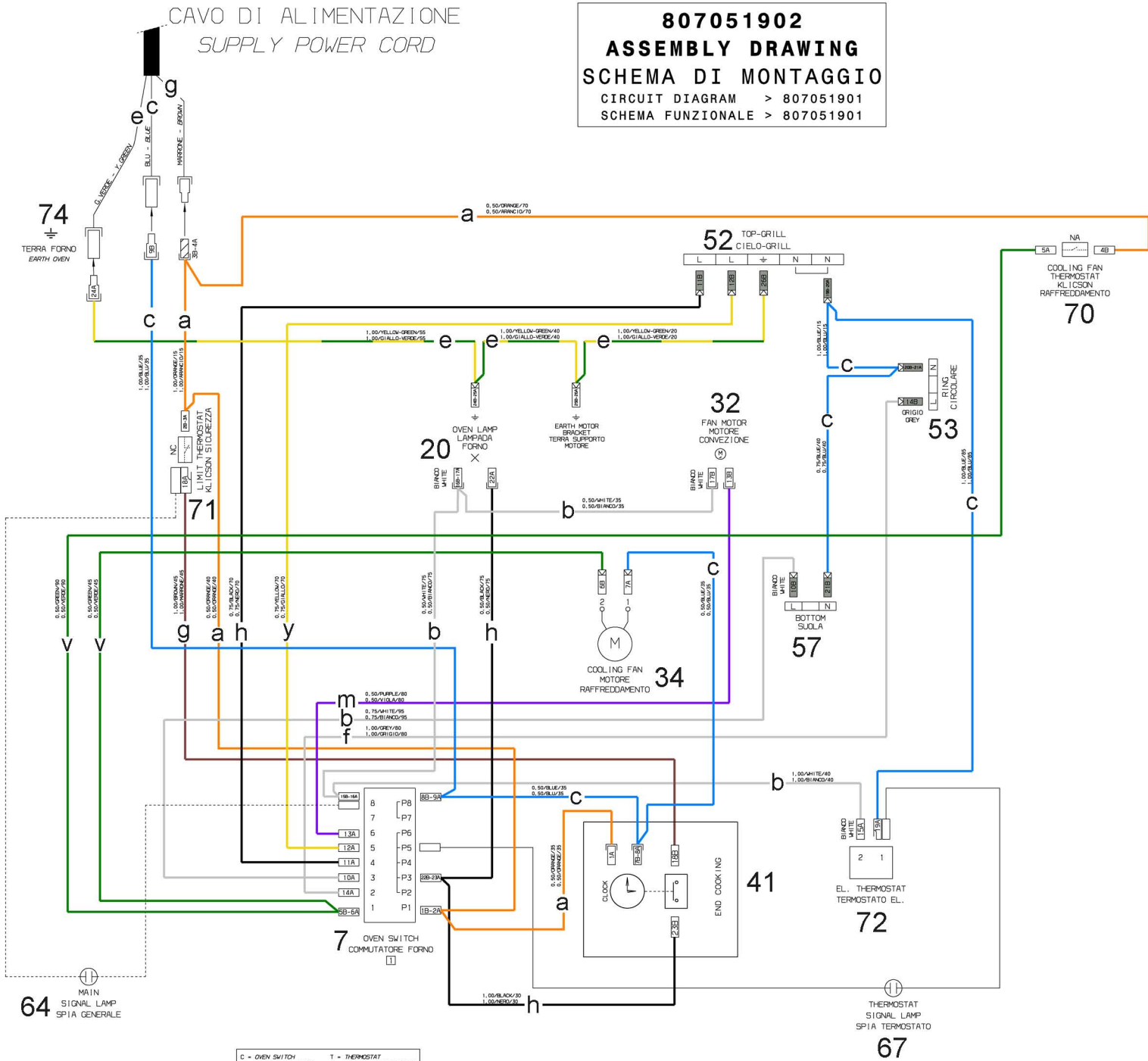


CAVO DI ALIMENTAZIONE
SUPPLY POWER CORD

807051902
ASSEMBLY DRAWING
SCHEMA DI MONTAGGIO
CIRCUIT DIAGRAM > 807051901
SCHEMA FUNZIONALE > 807051901



C = OVEN SWITCH / COMMUTATORE FORNO T = THERMOSTAT / THERMOSTATO ELETTRICO

* SE PRESENTE / IF PRESENT

* SE PRESENTE / IF PRESENT

