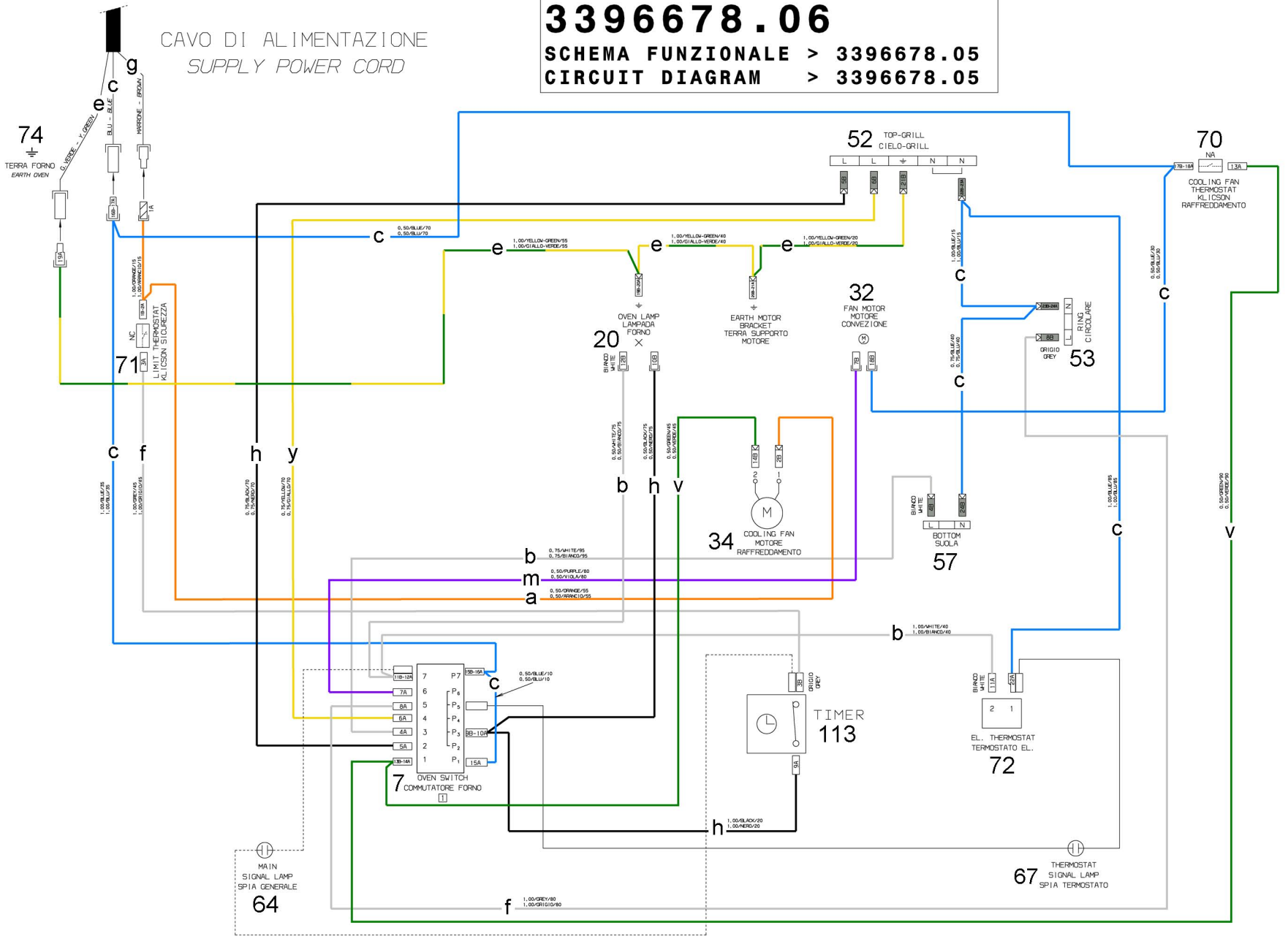


3396678.06

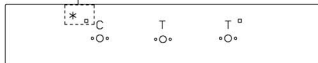
SCHEMA FUNZIONALE > 3396678.05

CIRCUIT DIAGRAM > 3396678.05

CAVO DI ALIMENTAZIONE
SUPPLY POWER CORD



* SE PRESENTE
IF PRESENT



* SE PRESENTE
IF PRESENT



C - OVEN SWITCH / COMMUTATORE FORNO
T - THERMOSTAT / TERMOSTATO ELETTRICO