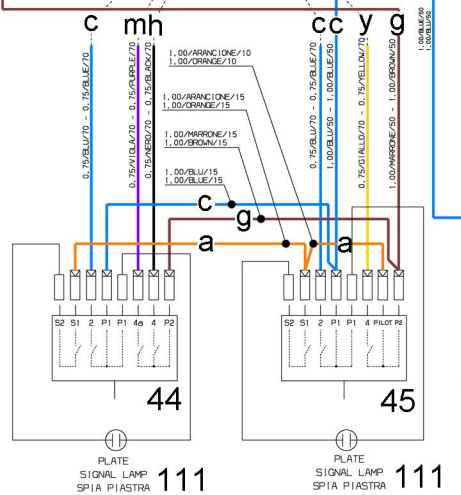
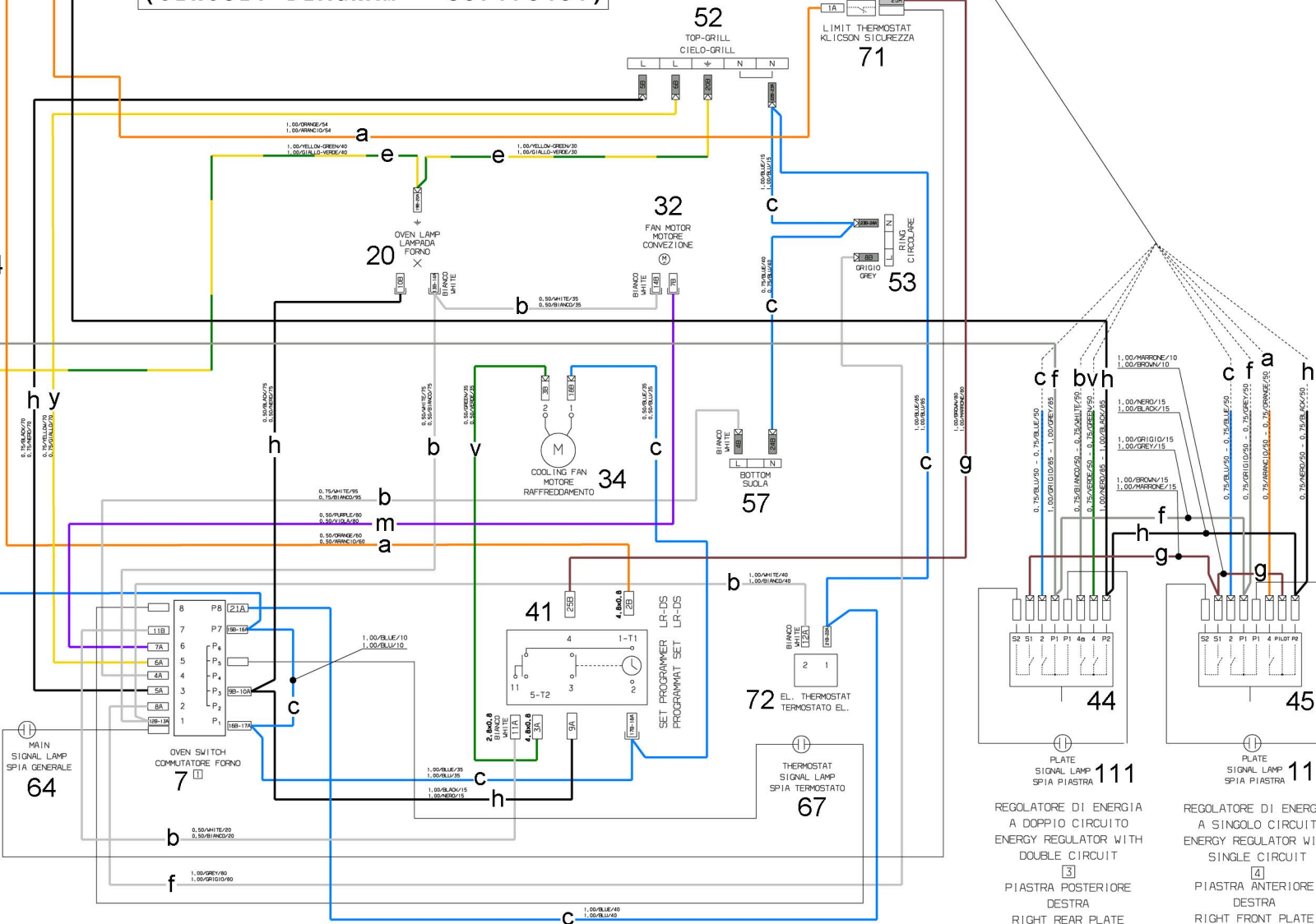
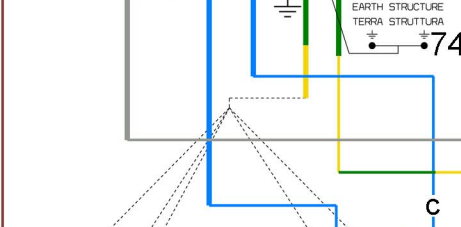
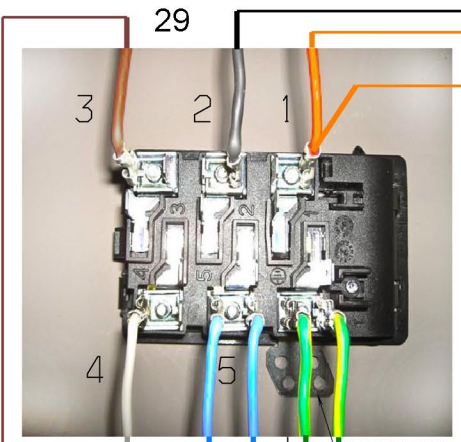
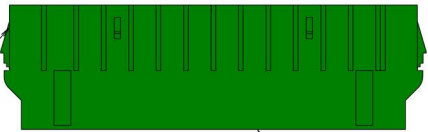


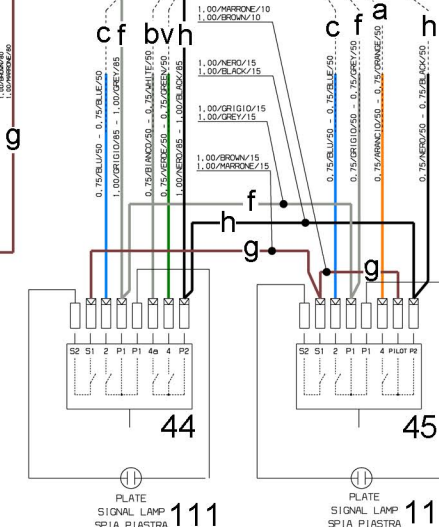
**807170402  
(CIRCUIT DIAGRAM 807170401)**

CONNETTORE 14 POLI  
14 POLES CONNECTOR



REGOLATORE DI ENERGIA A DOPPIO CIRCUITO  
ENERGY REGULATOR WITH DOUBLE CIRCUIT  
PIASTRA ANTERIORE SINISTRA  
LEFT FRONT PLATE

REGOLATORE DI ENERGIA A SINGOLO CIRCUITO  
ENERGY REGULATOR WITH SINGLE CIRCUIT  
PIASTRA POSTERIORE SINISTRA  
LEFT REAR PLATE



REGOLATORE DI ENERGIA A DOPPIO CIRCUITO  
ENERGY REGULATOR WITH DOUBLE CIRCUIT  
PIASTRA POSTERIORE DESTRA  
RIGHT REAR PLATE

REGOLATORE DI ENERGIA A SINGOLO CIRCUITO  
ENERGY REGULATOR WITH SINGLE CIRCUIT  
PIASTRA ANTERIORE DESTRA  
RIGHT FRONT PLATE

C - OVEN SWITCH  
COMUTATORE FORNO

T - THERMOSTAT  
TERMOSTATO ELETTRICO

