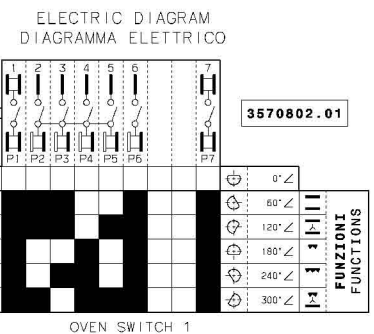
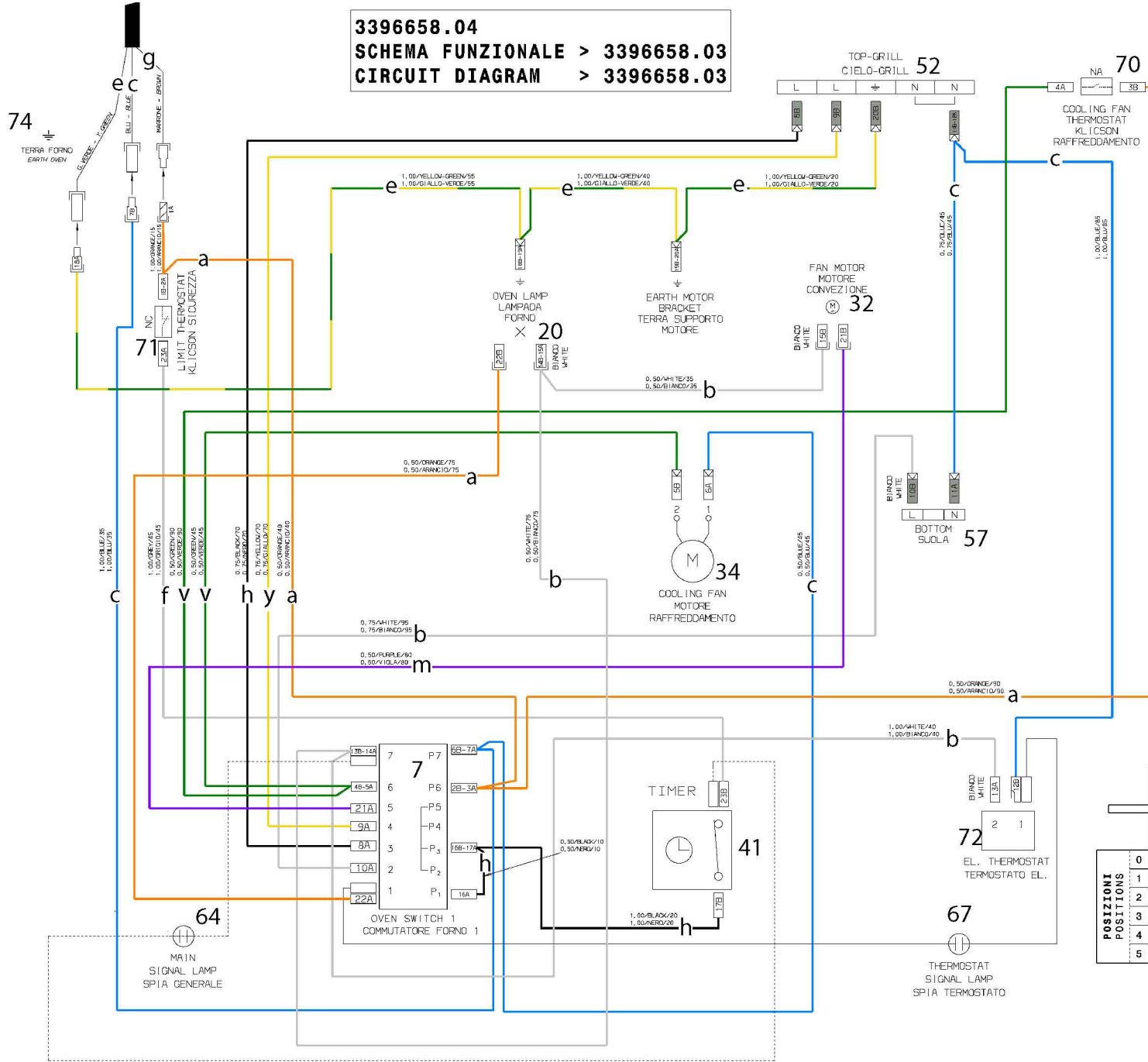


**3396658.04**  
**SCHEMA FUNZIONALE > 3396658.03**  
**CIRCUIT DIAGRAM > 3396658.03**



**GRUPPO COMM.CABLATO : 3574865.XX**  
**PREWIRED WIRING : 3574865.XX**

