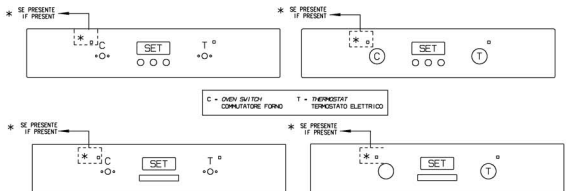
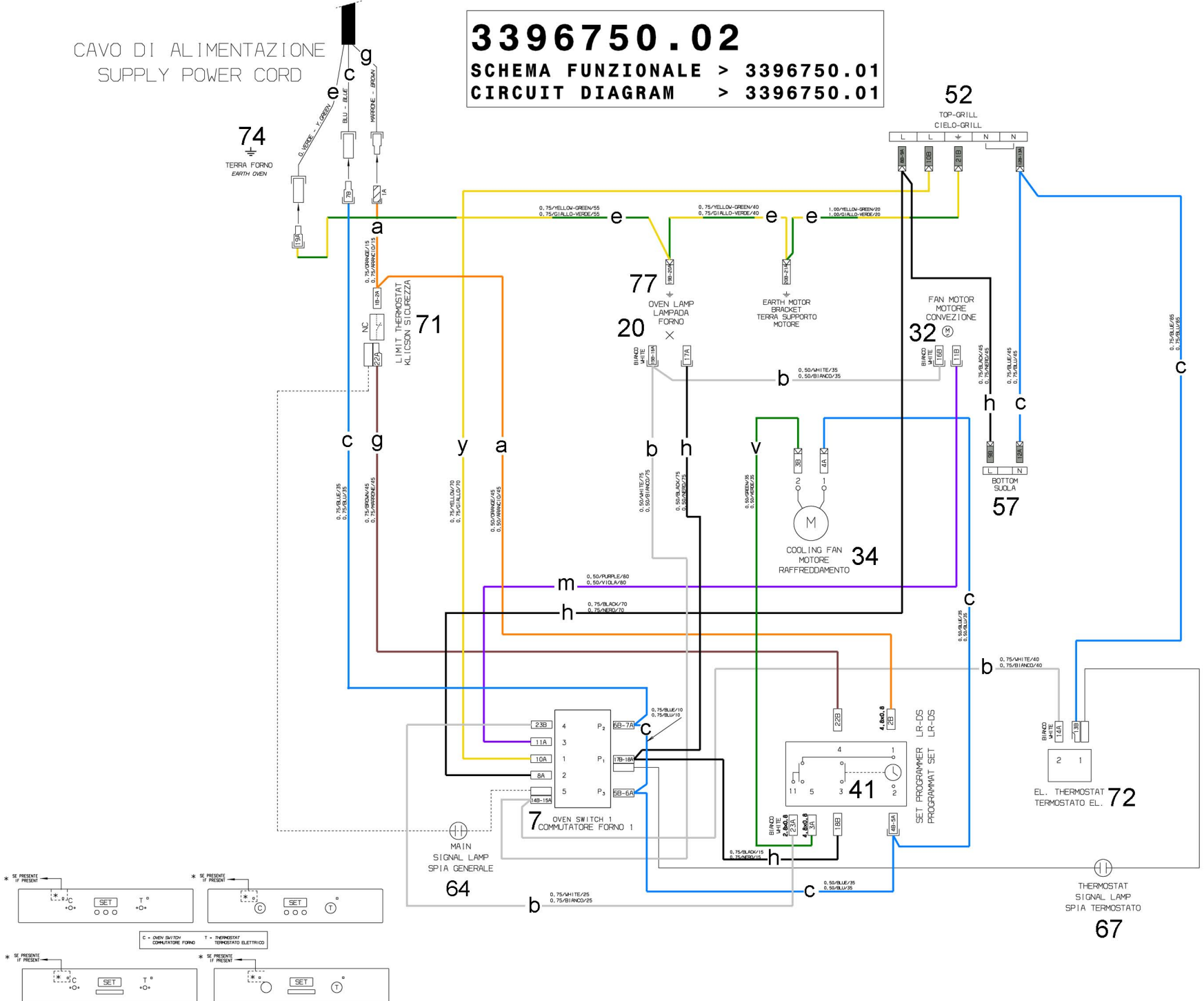


CAVO DI ALIMENTAZIONE  
SUPPLY POWER CORD

# 3396750.02

SCHEMA FUNZIONALE > 3396750.01  
CIRCUIT DIAGRAM > 3396750.01



67