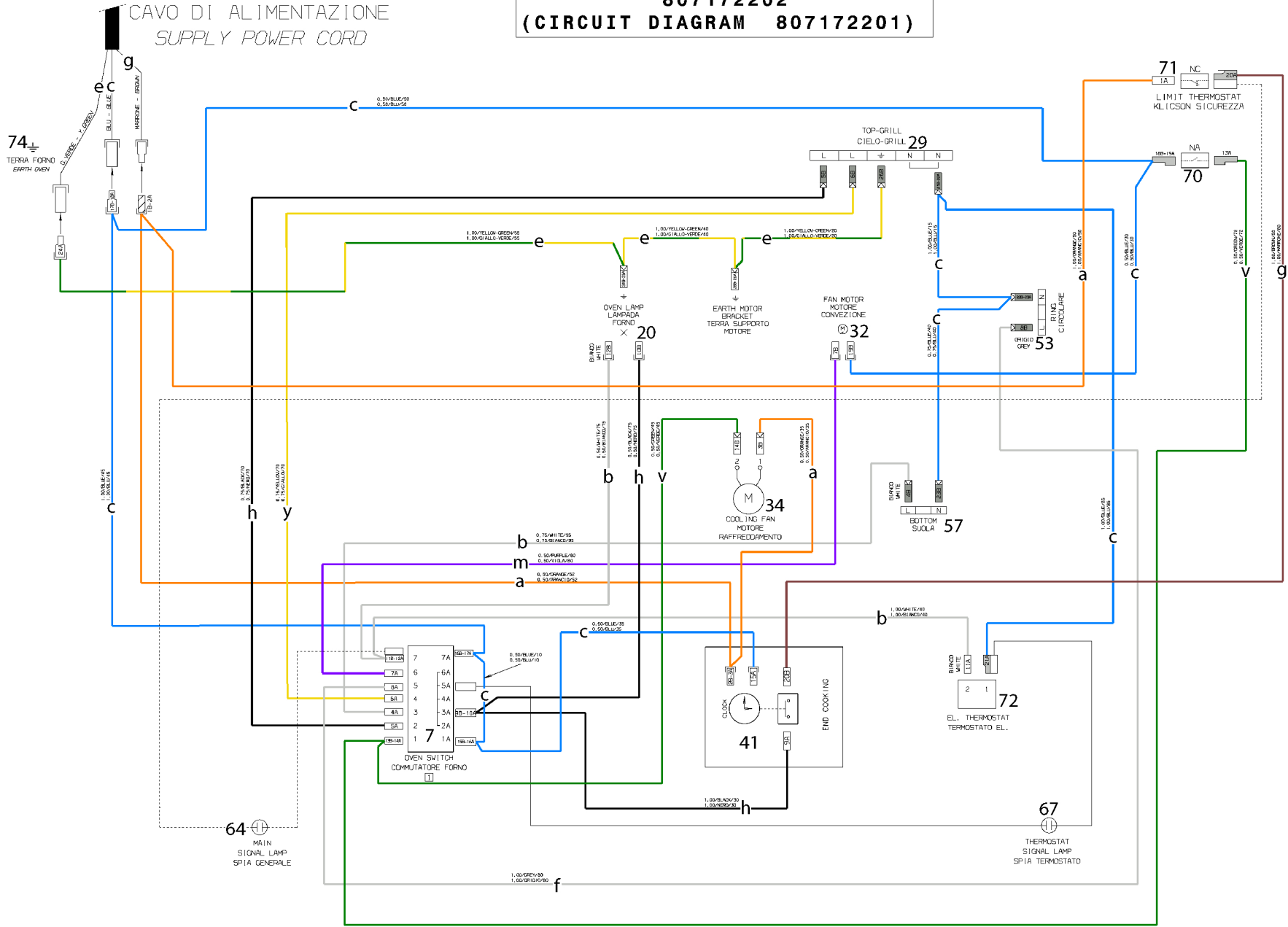


807172202
(CIRCUIT DIAGRAM 807172201)



* SE PRESENTE
 IF PRESENT

* SE PRESENTE
 IF PRESENT

C - OVEN SWITCH
 COMMUTATORE FORNO

T - THERMOSTAT
 TERMOSTATO ELETTRICO