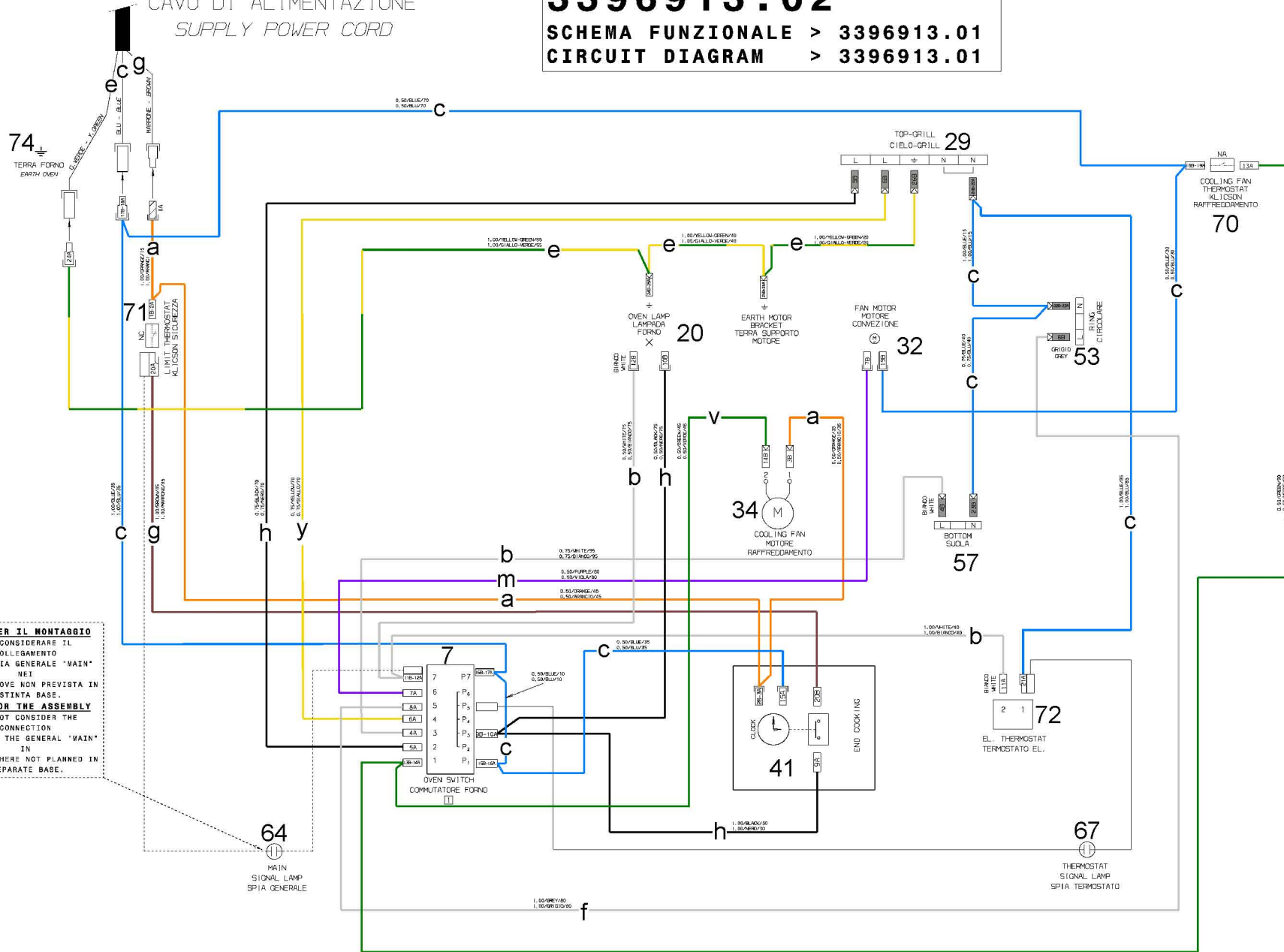


CAVO DI ALIMENTAZIONE
SUPPLY POWER CORD

3396913.02

SCHEMA FUNZIONALE > 3396913.01
CIRCUIT DIAGRAM > 3396913.01



NOTA PER IL MONTAGGIO
NON CONSIDERARE IL COLLEGAMENTO DELLA SPIA GENERALE "MAIN" NEI MODELLI DOVE NON PREVISTA IN DISTINTA BASE.
NOTE FOR THE ASSEMBLY
DO NOT CONSIDER THE CONNECTION LIGHT OF THE GENERAL "MAIN" IN MODELS WHERE NOT PLANNED IN SEPARATE BASE.