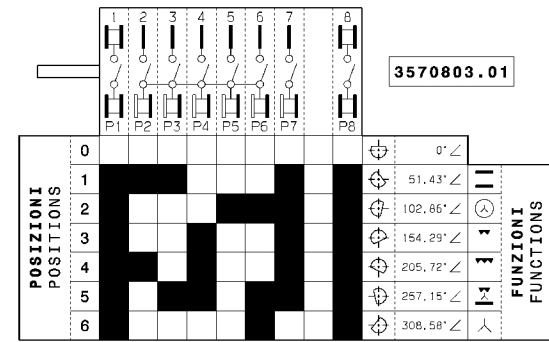
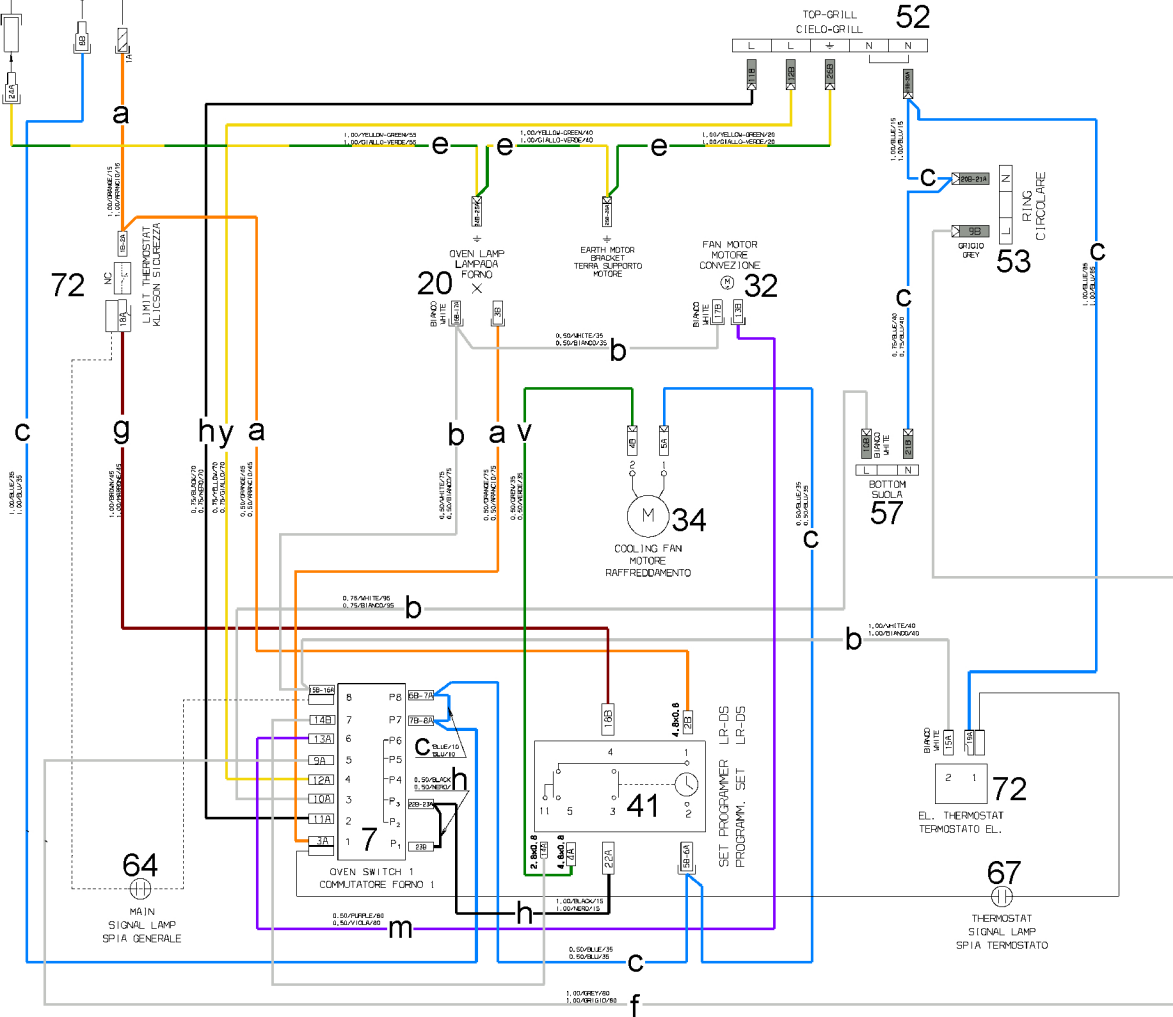


CAVO DI ALIMENTAZIONE
SUPPLY POWER CORD

8070539.02
ASSEMBLY DRAWING
SCHEMA DI MONTAGGIO
CIRCUIT DIAGRAM > 8070539.01
SCHEMA FUNZIONALE > 8070539.01

74 ±
TERRA FORNO
EARTH OVEN



GRP COMMUTATORE CABLATO: 8070495.XX
PREWIRED WIRING: 8070495.xx

