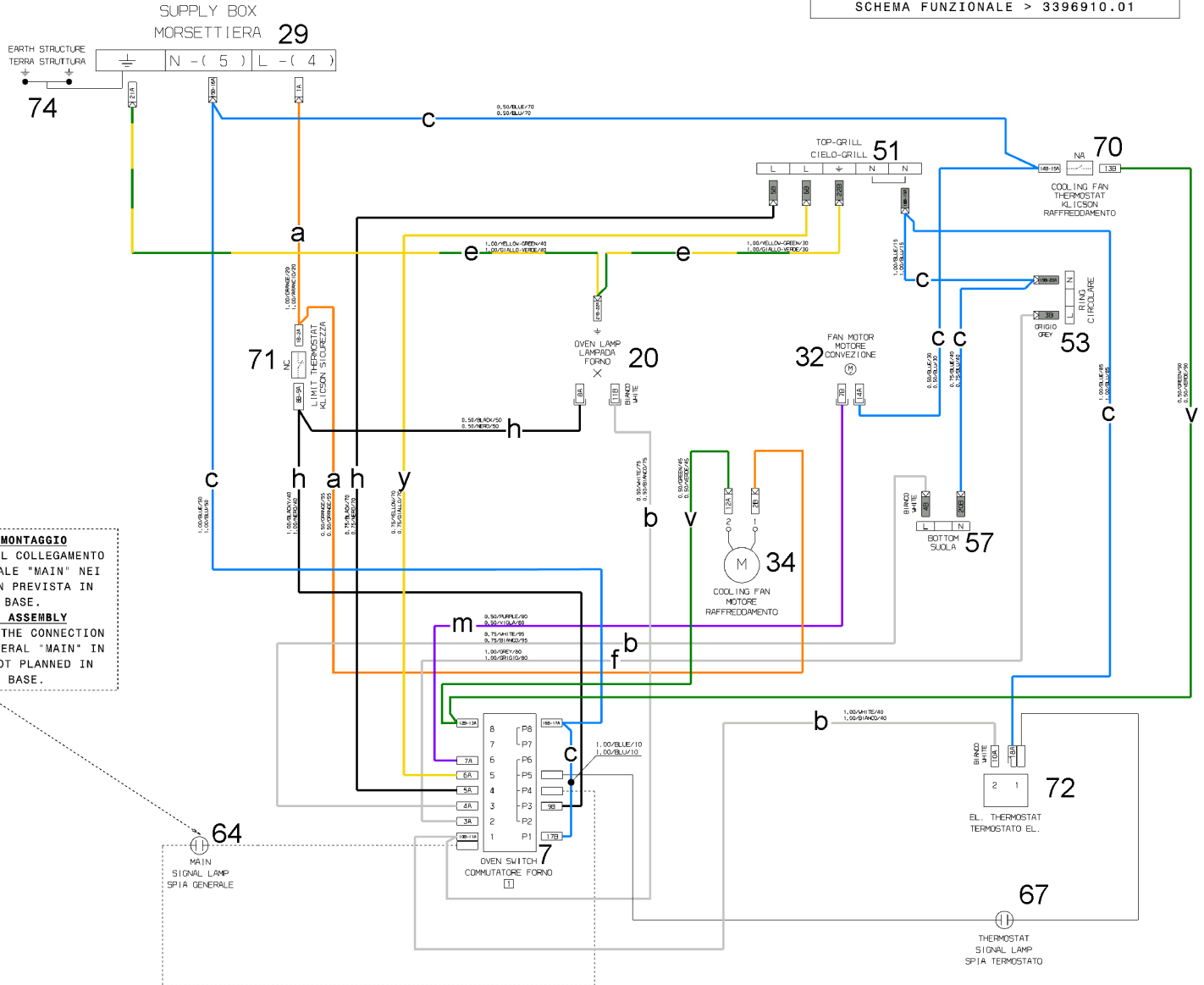


3396910.02
ASSEMBLY DRAWING
SCHEMA DI MONTAGGIO
 CIRCUIT DIAGRAM > 3396910.01
 SCHEMA FUNZIONALE > 3396910.01



NOTA PER IL MONTAGGIO
 NON CONSIDERARE IL COLLEGAMENTO DELLA SPIA GENERALE "MAIN" NEI MODELLI DOVE NON PREVISTA IN DISTINTA BASE.

NOTE FOR THE ASSEMBLY
 DO NOT CONSIDER THE CONNECTION LIGHT OF THE GENERAL "MAIN" IN MODELS WHERE NOT PLANNED IN SEPARATE BASE.