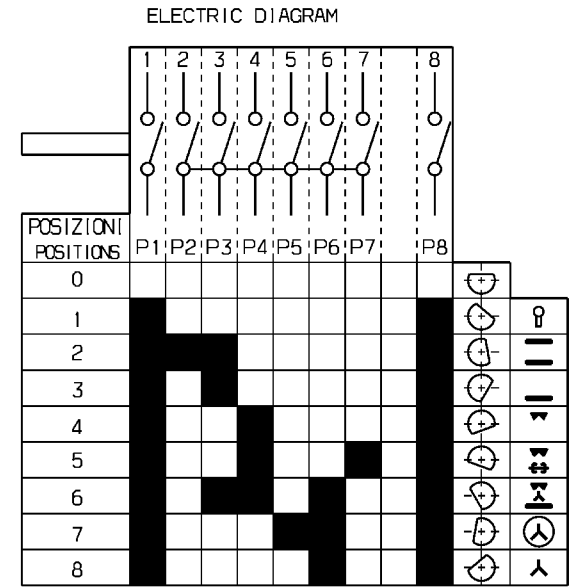
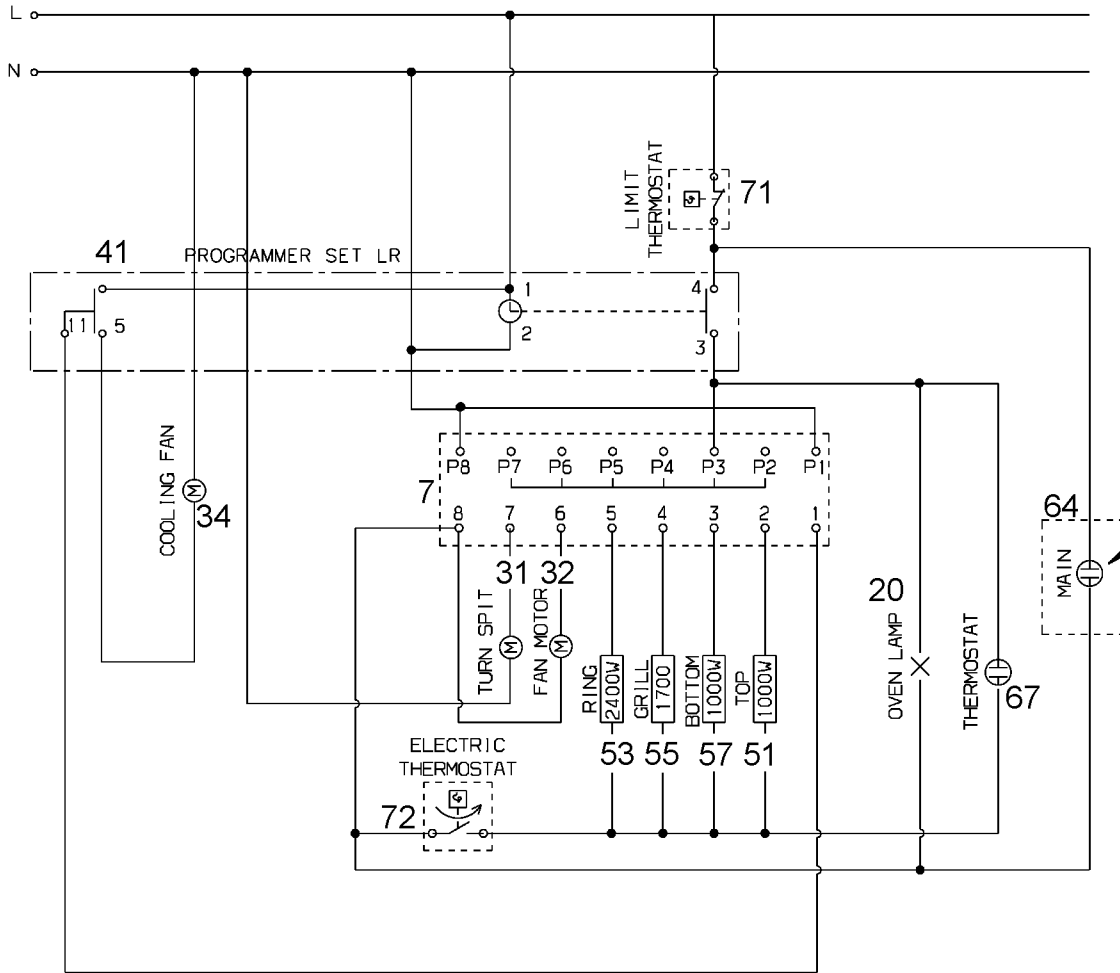


3396915.01 CIRCUIT DIAGRAM SCHEMA FUNZIONALE



OVEN SWITCH 3570681.01