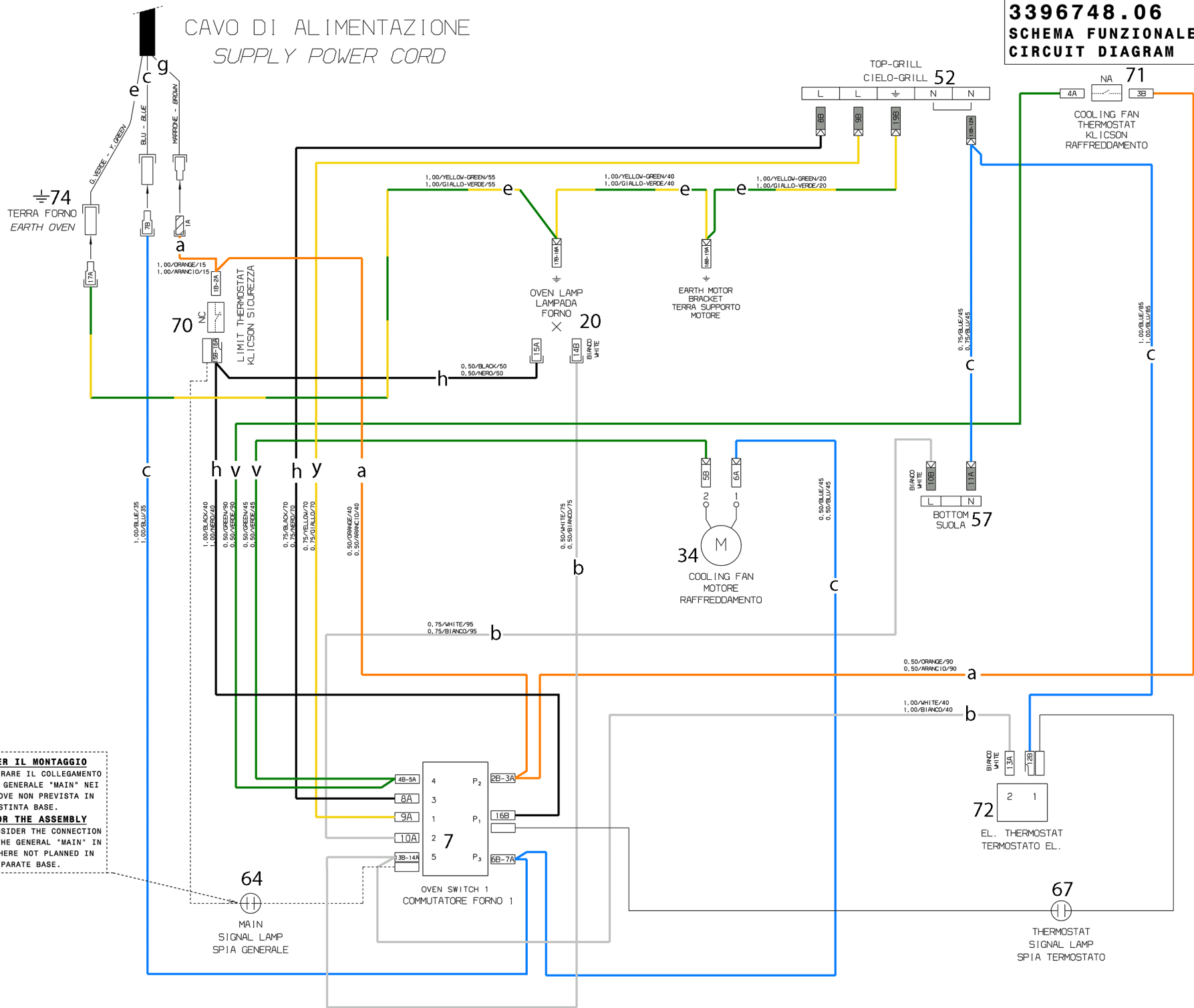


CAVO DI ALIMENTAZIONE
SUPPLY POWER CORD

3396748.06
SCHEMA FUNZIONALE > 3396748.05
CIRCUIT DIAGRAM > 3396748.05



NOTA PER IL MONTAGGIO

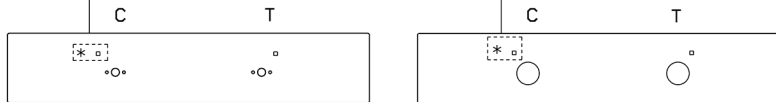
NON CONSIDERARE IL COLLEGAMENTO DELLA SPIA GENERALE "MAIN" NEI MODELLI DOVE NON PREVISTA IN DISTINTA BASE.

NOTE FOR THE ASSEMBLY

DO NOT CONSIDER THE CONNECTION LIGHT OF THE GENERAL "MAIN" IN MODELS WHERE NOT PLANNED IN SEPARATE BASE.

SE PRESENTE
* IF PRESENT

SE PRESENTE
* IF PRESENT



4966.XX
4966.XX