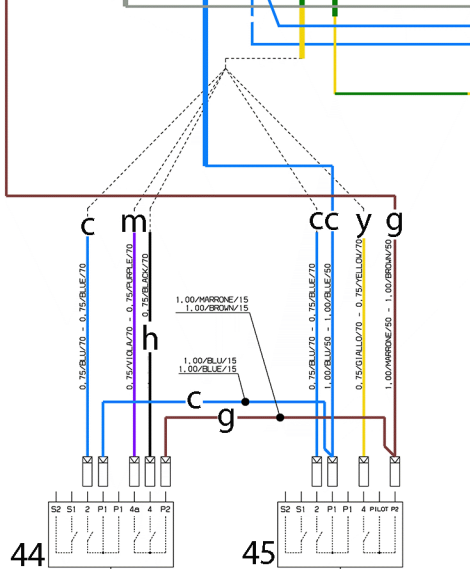
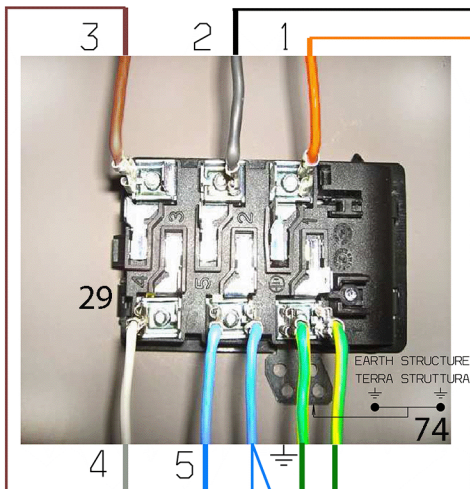
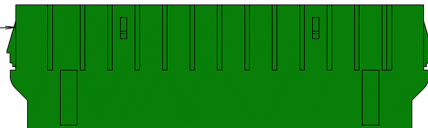


3396752.02
SCHEMA FUNZIONALE > 3396752.01
CIRCUIT DIAGRAM > 3396752.01

14 POLES CONNECTOR
 CONNETTORE 14 POLI

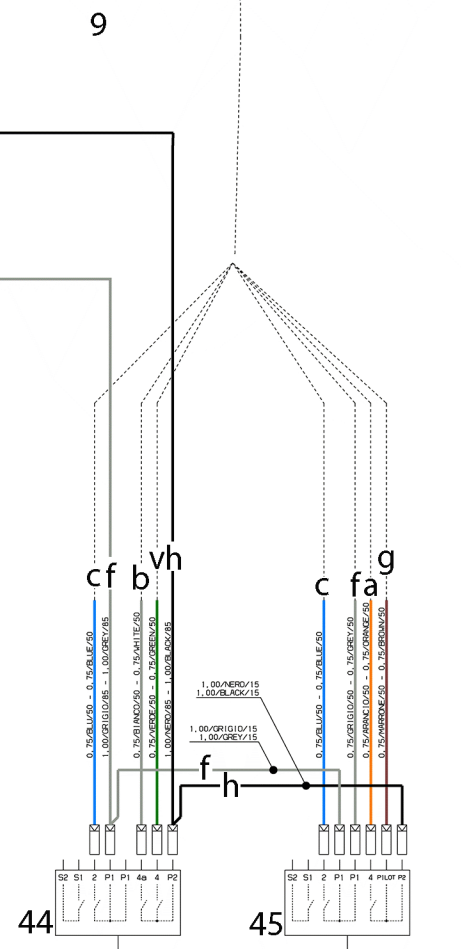
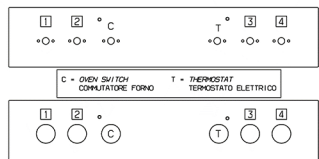
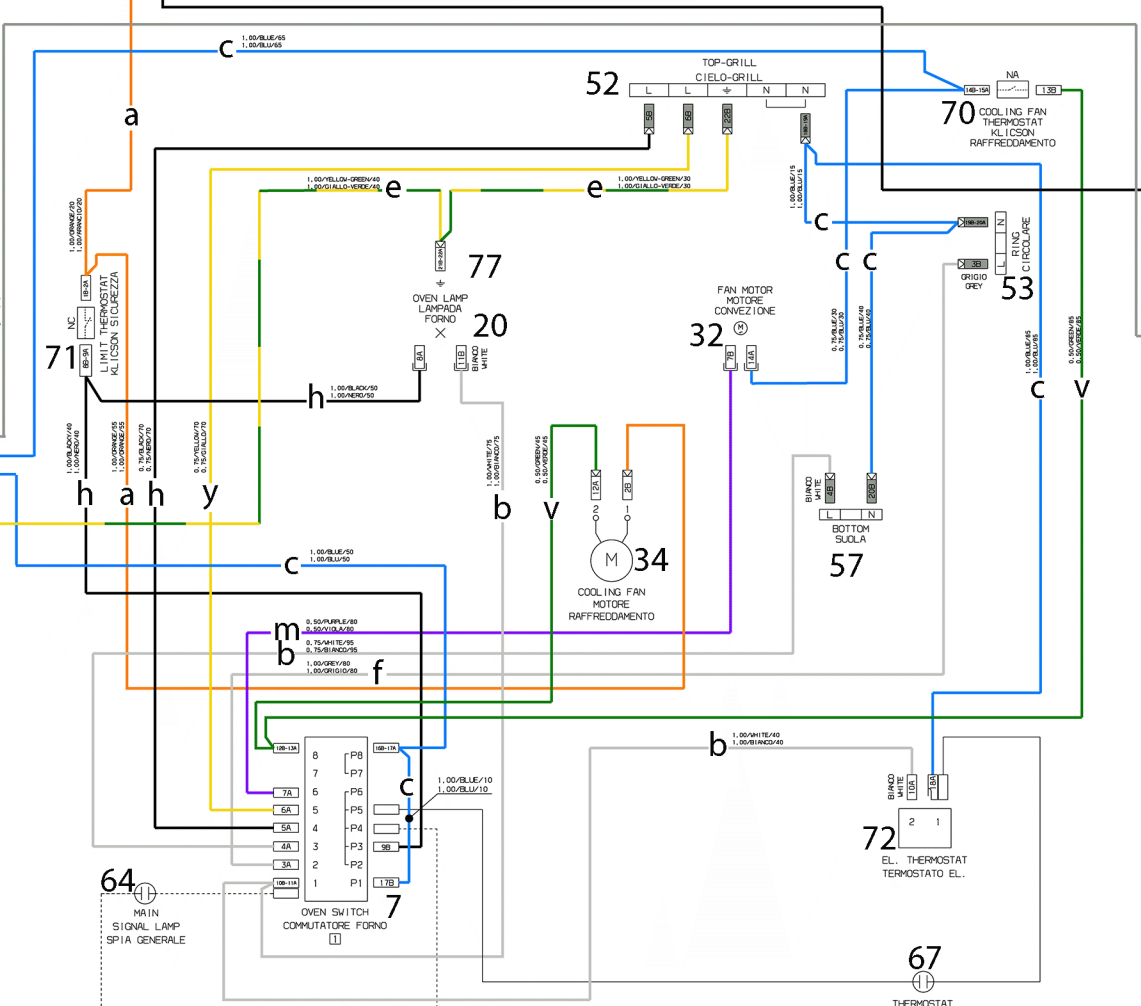


REGOLATORE DI ENERGIA A DOPPIO CIRCUITO
 ENERGY REGULATOR WITH DOUBLE CIRCUIT
 1

PIASTRA ANTERIORE SINISTRA
 LEFT FRONT PLATE

REGOLATORE DI ENERGIA A SINGOLO CIRCUITO
 ENERGY REGULATOR WITH SINGLE CIRCUIT
 2

PIASTRA POSTERIORE SINISTRA
 LEFT REAR PLATE



REGOLATORE DI ENERGIA A DOPPIO CIRCUITO
 ENERGY REGULATOR WITH DOUBLE CIRCUIT
 3

PIASTRA POSTERIORE DESTRA
 RIGHT REAR PLATE

REGOLATORE DI ENERGIA A SINGOLO CIRCUITO
 ENERGY REGULATOR WITH SINGLE CIRCUIT
 4

PIASTRA ANTERIORE DESTRA
 RIGHT FRONT PLATE