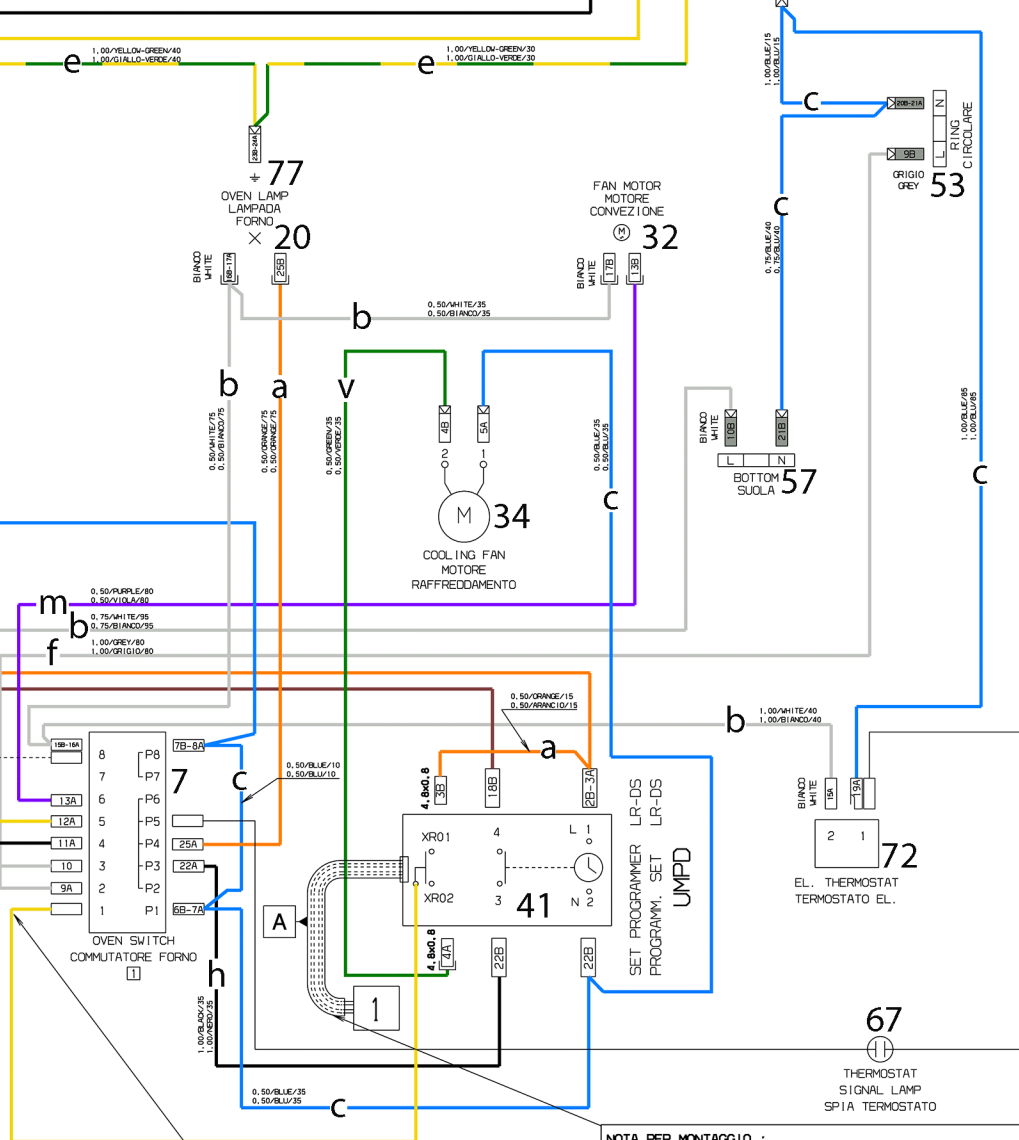
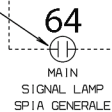


3396752.06
SCHEMA FUNZIONALE > 3396752.05
CIRCUIT DIAGRAM > 3396752.05

NOTA PER IL MONTAGGIO
 NON CONSIDERARE IL COLLEGAMENTO DELLA SPIA GENERALE "MAIN" NEI MODELLI DOVE NON PREVISTA IN DISTINTA BASE.
NOTE FOR THE ASSEMBLY
 DO NOT CONSIDER THE CONNECTION LIGHT OF THE GENERAL "MAIN" IN MODELS WHERE NOT PLANNED IN SEPARATE BASE.



NOTA PER MONTAGGIO
 - IL TERMINALE DEL CAVETTO GIALLO PROVENIENTE DAL PROGRAMMATORE SET, VA COLLEGATO TASSATIVAMENTE AL CONTATTO NR1 DEL COMMUTATORE.

NOTE FOR ASSEMBLY
 - THE TERMINAL OF THE CABLE YELLOW COMING FROM THE SET PROGRAMMER MUST BE CONNECTED STRICTLY FOR THE CONTACT OF THE NR1 SWITCH.

NOTA PER MONTAGGIO :

A : PROLUNGA SONDA CARNI : 3574890.01 (L=450mm);
 B : CABLAGGIO SONDA CARNI : 3879831.03 (L=500mm);

NOTE FOR ASSEMBLY :

A : FOOD PROBE UMPD EXTENSION : 3574890.01 (L=450mm);
 B : WIRING MEAT PROBE : 3879831.03 (L=500mm);

